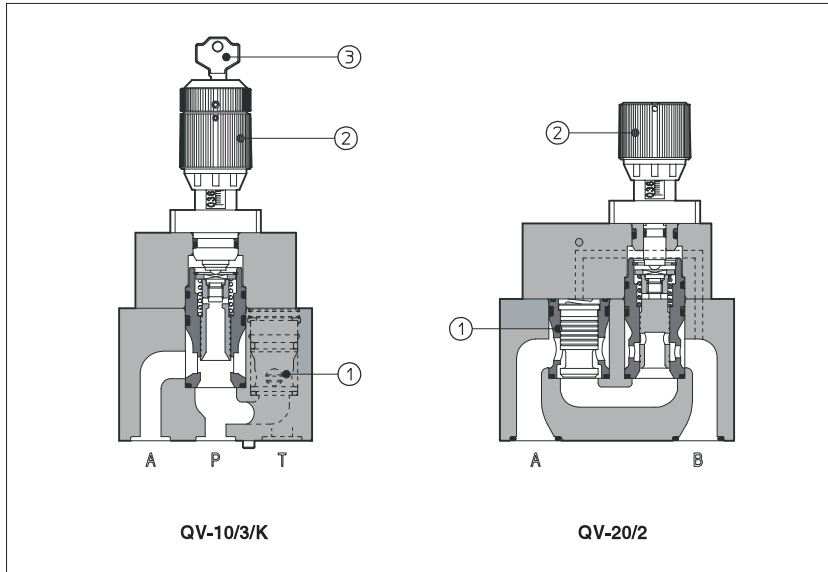


QV-10, QV-20型流量控制阀

压力补偿，两通或三通，ISO 6263标准，尺寸规格10，20通径



QV是带有压力补偿器①的流量控制阀，即流量与压力变化无关。此类阀适用于液压系统中。

二通阀通常配有单向阀，以便使反向自由流动。

旋转微调螺母②即可调节流量的大小。顺时针转动增大流量调节(通流口增大)。调节螺母带固定锁③可按要求提供。

QV-10=ISO6263标准, 10通径 安装界面:
最大流量60l/min;
最高压力250bar。

也可提供最大流量为65和90L/min的安装尺寸同10通径方向阀的手动流量阀QVK-10/**。

QV-20=ISO6263标准, 20通径 安装界面:
最大流量180l/min (三通);
最高压力250bar。

1 型号

QV	-10	/	3	/K	**	/*
压力补偿 流量控制阀						系统油液: /WG=水乙二醇 /PE=磷酸酯
尺寸: 10=ISO6263标准, 10通径 20=ISO6263标准, 20通径						设计号
2=两通阀 3=三通阀					选项: /K=调节螺母带固定锁。 仅对两通阀 /V=不带旁路单向阀	

2 液压特性

阀型号	QV-10/2	QV-10/2/V	QV-10/3	QV-20/2	QV-20/2/V	QV-20/3
最大设定流量 [l/min]	65	60		130	160	180
最小设定流量 [cm ³ /min]		120			120	
单向阀B→A最大流量(对两通阀) [l/min]	80	-	-	160	-	-
调节压差 Δp [bar]	6		6	7		8
P口最大流量(仅对三通阀) [l/min]	-	-	60	-	-	180
最大压力 [bar]		250			250	

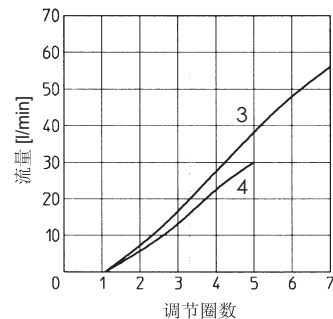
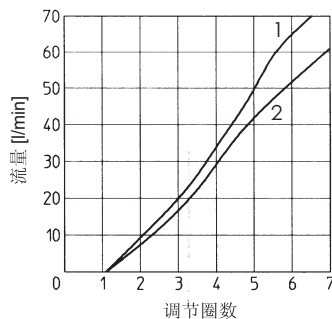
3 QV-10, QV-20型流量控制阀主要特性

安装位置	任意位置
安装面精度	表面粗糙度Ra0.4, 平面度0.01/100 (ISO 1101)
环境温度	从-20℃到+70℃
油液种类	符合DIN51524~535的液压油; 其他介质见 1节
推荐粘度	40℃时为15~100mm ² /s (ISO VG15~100)
油液清洁度	符合ISO19/16标准 (建议用 25 μm 和 β _{0.5} ≥ 75 的过滤器)
油液温度	-20℃~60℃ (标准密封和/WG密封); -20℃~80℃ (/PE密封)。

4 QV-10的曲线: 基于油温50℃, ISO VG46 标准液压油

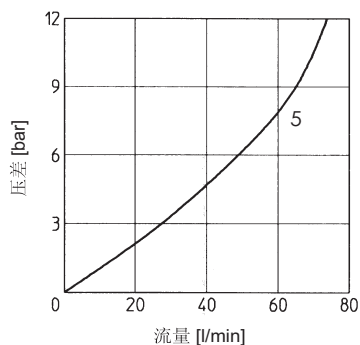
4.1 调节曲线

- 1=QV-10/2
- 2=QV-10/2/V
- 3=QV-10/3进油口流量 60l/min
- 4=QV-10/3进油口流量 30l/min



4.2 流经单向阀从B→A(两通阀)的 Q/Δp 曲线

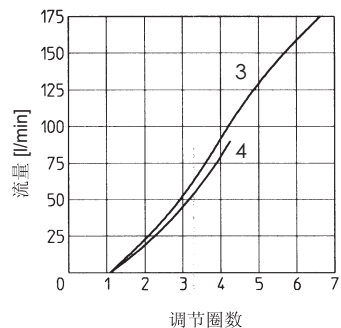
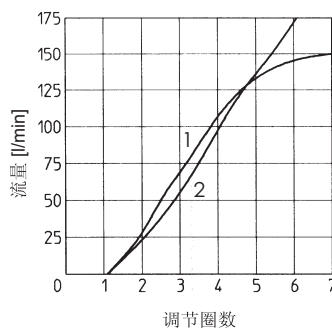
- 5=QV-10/2



5 QV-20的曲线: 基于油温50℃, ISO VG46标准

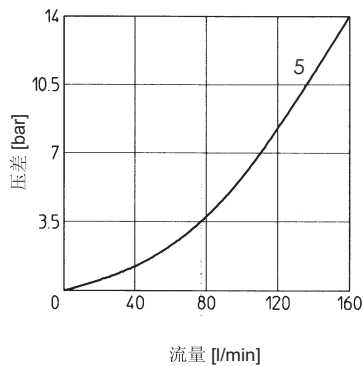
5.1 调节曲线

- 1=QV-20/2
- 2=QV-20/2/V
- 3=QV-20/3进油口流量 180l/min
- 4=QV-20/3进油口流量 90l/min

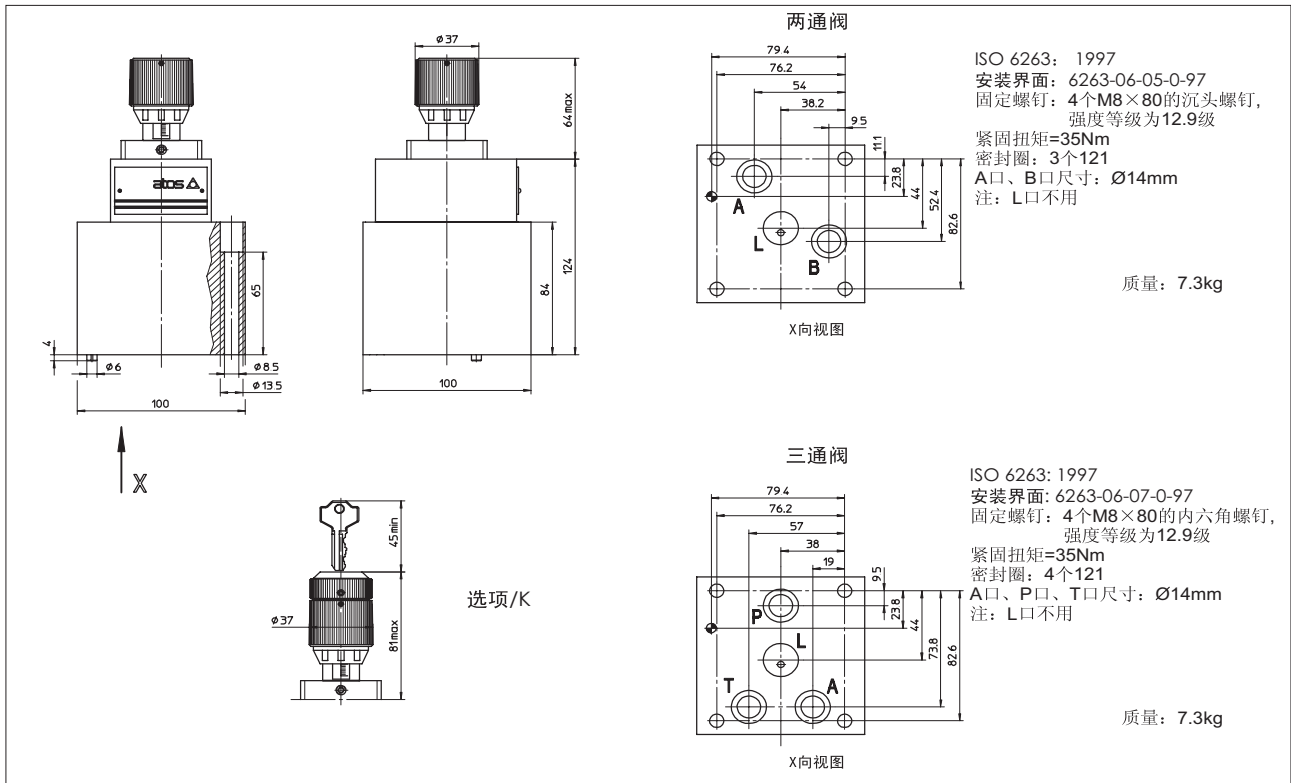


5.2 流经单向阀从B→A(两通阀)的 Q/Δp 曲线

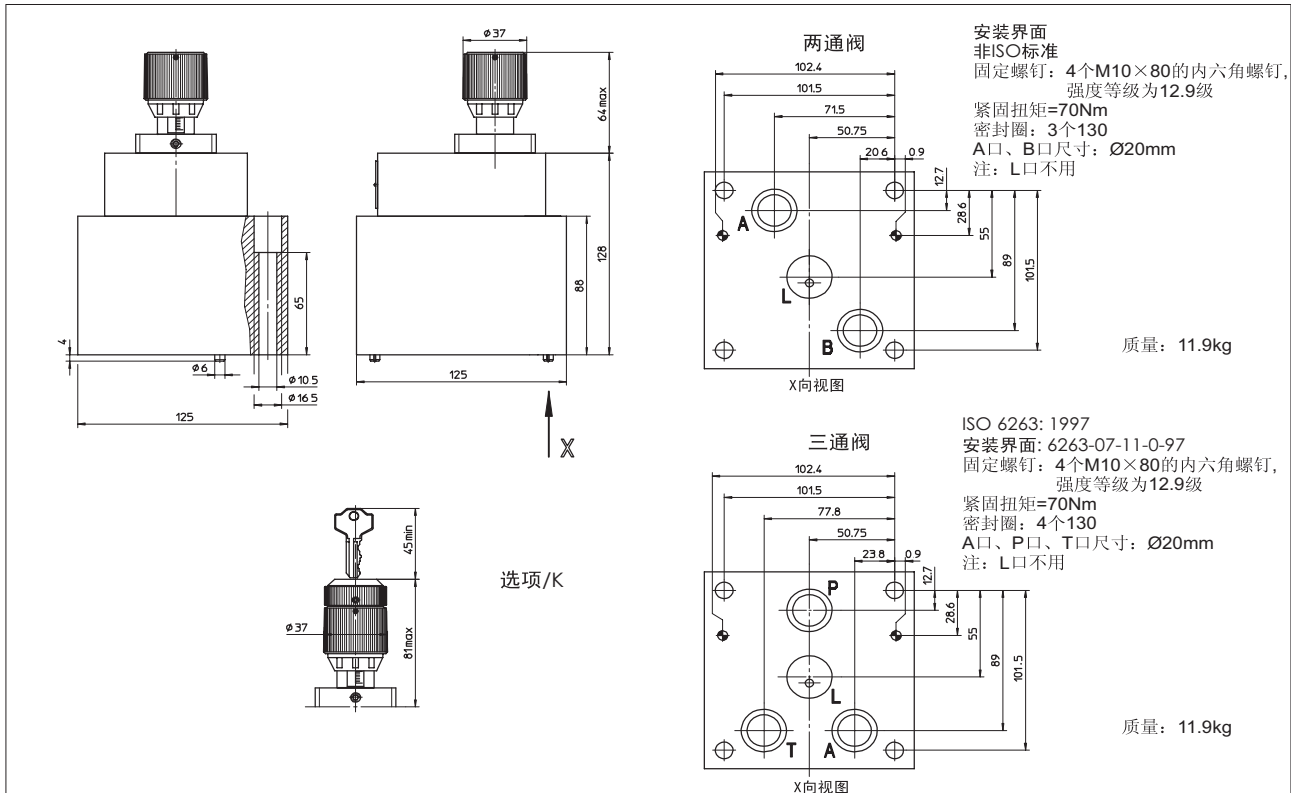
- 5=QV-20/2



6 QV-10的尺寸[mm]



7 QV-20的尺寸[mm]



8 安装板

阀型号	板型号	油口位置	油口 A,B,P,T	沉孔尺寸Ø (mm) A,B,P,T	质量 kg
QV-10/2	BA-320	油口A, B在下面	G1/2"	30	4.2
QV-10/3	BA-322	油口A, P, T在下面	G1/2"	30	3.9
QV-20/2	BA-420	油口A, B在下面	G3/4"	36.5	5.5
QV-20/3	BA-422	油口A, P, T在下面	G3/4"	36.5	5.2
QV-20/2	BA-520	油口A, B在下面	G1"	46	5.5
QV-20/3	BA-522	油口A, P, T在下面	G1"	46	5.2

随安装板供应紧固螺栓, 详细资料见样本K280部分。

