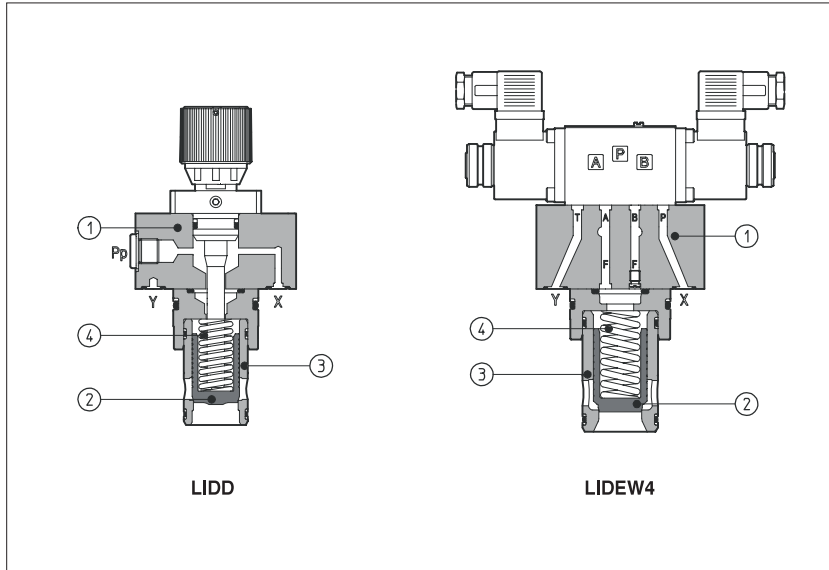


LI型二通插装阀

ISO 7368标准, 规格16~100通径



模块化插装阀能够实现压力、流量方向及单向控制, 是由一个安装在标准化尺寸的孔腔内的两通插件和一个功能“盖板”①的组成。

插件由一个座阀芯②和一个带孔的阀套③组成, 阀芯由液压先导控制并在阀套内滑动。弹簧④保持阀芯关闭。

座阀芯通过盖板上的内部通道(X, F, Z1, Z2, Y)实现液压先导控制。外部先导压力能够直接作用或由装在盖板上的电磁阀或溢流阀控制。

对每一个通径阀, 可选很多种不同功能的盖板, 这样就构成了控制机器和系统所需的完整的阀的系列, 见[4]、[5]、[6]、[7]节。

阀芯可有不同的几何形状和面积比, 见[8]节, 从而得到优化的压力、流量和方向控制。

这些阀是按16~100通径标准尺寸并满足ISO7368(DIN24342)标准而生产的。

降压 $\Delta P=6\text{bar}$ 时流量高达8000 l/min。压力可达350bar。

Atos还实现了把ISO标准元件和插装阀集成到一个紧凑的功能阀块上的集成电液系统。

也可提供插装式比例阀, 见样本F300至F340部分。

1 盖板型号

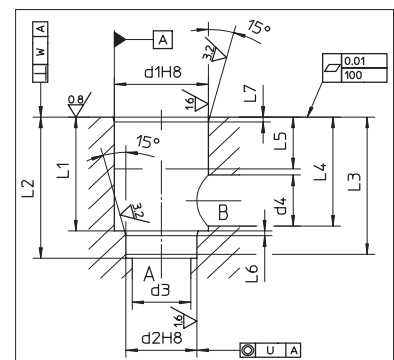
LI	MHA	-2	/210	-IX 24DC	**	/*	X**
符合ISO7368标准的盖板							特殊阻尼设定
功能和控制形式见[4]、[5]、[6]和[7]节							
规格: 1=16通径 3=32通径 5=50通径 8=80通径 2=25通径 4=40通径 6=63通径 10=100通径							
压力调节范围: (仅对压力控制阀LIM*, LIRA, LICM) 50= 6~50bar 100= 8~100bar 210=10~210bar 350=15~350bar							
先导电磁阀选项 -IX=OI型电磁铁可用于直流和交流 外部电压供给, 见样本E010部分(63通径以下) -EX=AE型电磁铁可用于直流和交流 外部电压供给, 见样本E025(对于80和100通径)							
设计号							

2 插件型号

SC LI	—	25	31	2	**	/*
符合ISO7368标准的插件						系统油液: /WG=水乙二醇 /PE=磷酸酯
规格同相应盖板 16=16通径 40=40通径 80=80通径 25=25通径 50=50通径 100=100通径 32=32通径 63=63通径 见第[8]节						
阀芯形式, 见第[8]节						
设计号						
弹簧开启压力 (详见阀样本部分) 1=0.3bar 4=4 bar 2=1.5bar 6=5.5bar 3=3bar 7=7bar						

3 液压特性参数和插装孔尺寸

尺寸	Qmax [l/min] $\Delta p=6\text{bar}$				插装孔尺寸 [mm]												
	压力控制	流量控制	方向控制	单向功能	$\varnothing d1$	$\varnothing d2$	$\varnothing d3_{\text{max}}$	$\varnothing d4_{\text{max}}$	L1	L2	L3	L4 _{max}	L5	L6	L7	U	W
16	160/200	60/180	130/180	130/180	32	25	16	22.5	43 ^{+0.1}	56 ^{+0.1}	54	42.5	20	2	2	0.03	0.05
25	270/400	300/430	300/430	300/430	45	34	25	27	58 ^{+0.1}	72 ^{+0.1}	70	57	30	2.5	2.5	0.03	0.05
32	540/670	480/670	480/670	480/670	60	45	32	38.5	70 ^{+0.1}	85 ^{+0.1}	83	68.5	30	2.5	2.5	0.03	0.1
40	840/1200	940/1400	940/1400	940/1400	75	55	40	54.5	87 ^{+0.1}	105 ^{+0.1}	102	84.5	30	3	3	0.05	0.1
50	2200	1500/2200	1500/2200	1500/2200	90	68	50	62.5	100 ^{+0.1}	122 ^{+0.1}	117	97.5	35	3	3	0.05	0.1
63	3500	2200/3500	2200/3500	2500/3500	120	90	63	87	130 ^{+0.1}	155 ^{+0.1}	150	127	40	4	4	0.05	0.2
80	5400	-	4000/5600	4000/5600	145	110	80	130.5	175 ^{+0.2}	205 ^{+0.2}	200	170.5	40	5	5	0.05	0.2
100	-	-	8000	8000	180	135	100	100	210	245	239	205.5	50	5	5	0.05	0.2



4 典型盖板功能—压力控制, 见样本H010

功能和控制方式	规格	液压原理图	盖板 16~32通径	盖板 40~80通径	插件
带手动设定的溢流阀 LIMM	16 25 32 40 50 63 80				SC LI-**31* 16~80通径 SC LI-**34* 16通径 SC LI-**35* 16~50通径
带电磁卸荷的溢流阀 LIMHA=断电卸荷 LIMHC=通电卸荷	16 25 32 40 50 63 80	A W C 			SC LI-**31* 16~80通径 SC LI-**34* 16通径 SC LI-**35* 16~50通径
带手动设定的减压阀, 常开 LIRA	16 25 32 40				SC LI-**37* 16~40通径
压力补偿器, 和流量阀配合使用 LIC	16 25 32 40 50 63 80				SC LI-**31* 16~80通径 SC LI-**36* 16~80通径
压力补偿器, 带机械式最高 压力调节, 和流量控制阀配 合使用 LICM	16 25 32 40 50 63 80				SC LI-**31* 16~80通径 SC LI-**36* 16~80通径

5 典型盖板功能—流量控制, 见样本H020

功能和控制方式	尺寸	液压原理图	盖板 16~63通径	插件
带手动设定的流量控制阀 LIQV	16 25			SC LI-**290 16通径 SC LI-**490 16, 25通径
带行程限定的流量控制 LIDD	16 25 32 40 50 63			SC LI-**32* SC LI-**33* 16~63通径 SC LI-**42* SC LI-**43* 16~63通径

6 典型盖板功能—方向控制，见样本H030

功能和控制方式	规格	液压原理图	盖板 16~100通径	插件
直动式方向控制阀，带电磁阀 作为先导控制 LIDEW*	16 25 32 40 50 63 80 100			SC LI-**32* SC LI-**33* 16~100通径 SC LI-**42* 16~80通径 SC LI-**43* 16~100通径
直动式方向控制阀，带先导电 磁阀和先导选择梭阀 LIDBH1A=断电开 LIDBH1C=断电闭	16 25 32 40 50 63 80 100	1A W W 1C 		SC LI-**32* SC LI-**33* 16~100通径 SC LI-**42* 16~80通径 SC LI-**43* 16~100通径
直动式方向控制阀，带先导电 磁阀和先导选择的梭阀 LIDBH2A=电磁铁断电， 只有X→F相通 LIDBH2C=电磁铁断电， 只有Z1→F相通	16 25 32 40 50 63 80 100	2A W W 2C 		SC LI-**32* SC LI-**33* 16~100通径 SC LI-**42* 16~80通径 SC LI-**43* 16~100通径

7 盖板功能—单向阀，见样本H040

功能和控制方式	尺寸	液压原理图	盖板 16~25通径	盖板 32~80通径	插件
直动式单向阀，常闭 LIDA	16 25 32 40 50 63 80				SC LI-**32* SC LI-**33* 16~80通径 SC LI-**42* SC LI-**43* 16~80通径 SC LI-**52* 16~50通径
直动式单向阀，常开 LIDO	16 25 32 50				SC LI-**62* SC LI-**63* 16~25通径 32~50通径
直动式单向阀， 带先导选择梭阀 LIDB	16 25 32 40 50 63				SC LI-**32* SC LI-**33* 16~63通径 SC LI-**42* SC LI-**43* 16~63通径
直动式单向阀， 带液控单向阀 LIDR	16 25 32 40 50 63				SC LI-**32* SC LI-**33* 16~63通径 SC LI-**42* SC LI-**43* 16~63通径



8 插件的典型功能

规格 类型	SC LI-16	SC LI-25	SC LI-32	SC LI-40	SC LI-50	SC LI-63	SC LI-80	SC LI-100	功能图 (液压符号)	典型剖视图	面积比(1)	功能
31	●	●	●	●	●	●	●	-			1:1	座阀式 LIMM, LIMHA, LIMHC, LIC, LICM
32	●	●	●	●	●	●	●	●			1:1,1	座阀式 LIDA, LIDD, LIDB, LIDBH**, LIDEW*
33	●	●	●	●	●	●	●	●			1:2 16, 25通径	座阀式 LIDA, LIDD, LIDB, LIDBH**, LIDEW*
											1:1,6 32-80通径	
34	●	○	○	-	-	-	-	-			1:1	座阀式 LIMM, LIMHA, LIMHC
35	●	●	●	●	●	-	-	-			1:1,1	座阀式 LIMM, LIMHA, LIMHC
36	●	●	●	●	●	○	-	-			1:1	滑阀式 LIC, LICM
37	●	●	●	●	-	-	-	-			1:1	滑阀式 LIRA
42	●	●	●	●	●	●	●	-			1:1,1	座阀式, 带阻尼 LIDA, LIDD, LIDB, LIDBH**, LIDEW*
43	●	●	●	●	●	●	●	●			1:2 16, 25通径	座阀式, 带阻尼 LIDA, LIDD, LIDB, LIDBH**, LIDEW*
											1:1,6 32-63通径	
52	●	●	●	○	○	-	-	-			1:1,1	座阀式 LIDA
62	●	●	●	○	●	-	-	-			1:1,1	座阀式 LIDO
63	●	●	●	○	●	-	-	-			1:1,1	座阀式, 带阻尼 LIDO
69	-	●	●	●	●	-	-	-			1:1,6	座阀式, 带阻尼 LIDO
290	●	-	-	-	-	-	-	-			1:1	滑阀式 LIQV
490	●	●	-	-	-	-	-	-				

● 优先供货
○ 按要求供货
- 无货

(1)回路的主压力和先导压力的作用面积比, 例如“1:2”表示:
1=回路的主压力作用面积; 2=先导压力的作用面积