

# MP 和 MPW 型结构紧凑式泵站

此种仅需接电与接管的结构紧凑式泵站可广泛应用于间歇工作制的液压控制回路中。此种高压与低压压力级（径向柱塞泵与齿轮泵）或低压与低压压力级组合的泵站，特别适用于锻压机械的双级压力控制，或其它双回路控制系统。各种规格的油箱为该泵提供了最佳的匹配。配置不同规格的连接块和阀块，即可实现结构极为紧凑的液压控制系统。

**元件种类：** 与电机集成的径向柱塞泵和/或齿轮泵  
单泵回路或双泵回路

**结构形式：** 间歇工作制  
浸油式泵站  
(S3-/S6- 工作制)

**P<sub>max</sub>：** 700 bar (高压)  
(径向柱塞泵)  
150 bar (低压)  
(齿轮泵)

**Q<sub>max</sub>：** 15 l/min (高压)  
(V<sub>g</sub> = 10.7 cm<sup>3</sup>/r)  
87 l/min (低压)  
(V<sub>g</sub> = 60 cm<sup>3</sup>/r)

**最大油箱容积：** 约 74 l/min



## 基型及主要参数 (可选)

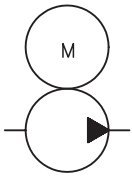
基型与规格		参数: 流量 Q <sub>pu</sub> (l/min)近似值与最大压力 P <sub>max</sub> (bar) <sup>1)</sup>								
		径向柱塞泵					齿轮泵			
代码		H 0,27	H 0,42	H 0,64	H 0,81	H 1,1	Z 0,5	Z 1,8	Z 3,5	Z 6,9
MP 14	Q <sub>max</sub>	0.27	0.42	0.64	0.82	1.07	0.5	1.85	3.5	6.9
	P <sub>max</sub>	700	570	370	280	220	150	75	40	15
	代码	H 0,27	H 0,42	H 0,64	H 0,81	H 1,1	Z 1,0	Z 1,8	Z 2,7	Z 3,5
MP 12	Q <sub>max</sub>	0.53	0.82	1.18	1.61	2.1	2.0	3.7	5.4	6.9
	P <sub>max</sub>	700	650	420	320	250	150	110	75	60
	代码	H 0,46	H 0,70	H 1,08	H 1,39	H 1,77	Z 2,0	Z 3,5	Z 5,2	Z 12,3
MP 24	Q <sub>max</sub>	0.46	0.7	1.0	1.37	1.73	2.0	3.5	5.2	12.3
	P <sub>max</sub>	700	650	520	400	310	150	120	80	35
	代码	H 0,46	H 0,70	H 1,08	H 1,39	H 1,77	Z 2,0	Z 5,2	Z 9	Z 21
MP 22	Q <sub>max</sub>	0.88	1.37	1.94	2.69	3.51	4	10.2	17.1	41.3
	P <sub>max</sub>	700	650	430	320	260	150	75	45	18
	代码	H 1,25	H 1,5	H 2,5	H 3,6	H 6,5	Z 3,5	Z 6,9	Z 12,3	Z 28
MP 34	Q <sub>max</sub>	1.2	1.63	2.54	3.66	6.3	3.5	6.9	12.3	28
	P <sub>max</sub>	700	530	340	240	135	150	100	65	30
	代码	H 2,6	H 4,2	H 6,0	H 7,0	H 10,9	Z 3,5	Z 16	Z 24	Z 75
MP 44	Q <sub>max</sub>	2.7	4.24	6.1	7.2	10.6	3.5	16	24	75
	P <sub>max</sub>	700	540	370	315	190	150	130	90	25
	代码	H 3,7	H 5,8	H 8,4	H 9,8	H 15,3	Z 12,3	Z 24	Z 37	Z 87
MP 54	Q <sub>max</sub>	3.8	5.9	8.5	10.0	14.8	12.3	24	37	87
	P <sub>max</sub>	700	550	420	360	210	150	120	100	40
	代码									

注<sup>1)</sup> 此处所述的参数仅为可供选用的一部分

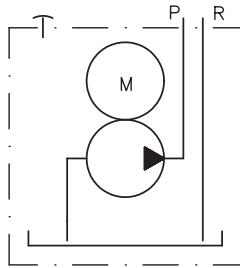
**油路符号**

**单泵回路**

(径向柱塞泵, 齿轮泵)



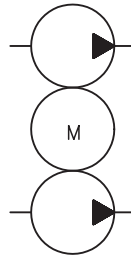
内装式油泵



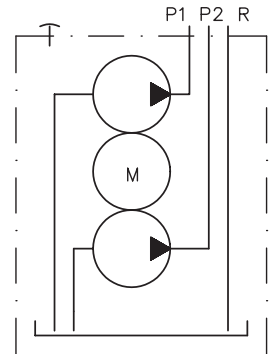
泵站 (带油箱)

**双泵回路**

(径向柱塞泵 / 齿轮泵, 齿轮泵 / 齿轮泵)



内装式油泵



泵站 (带油箱)

**其它参数**

基型及规格	转速 $n_N$ (min <sup>-1</sup> )	功率 $P_N$ (KW) <sup>2)</sup>	油箱有效容积 $V_{max}$ (l) <sup>3)</sup>	额定电压
MP 14	1320	0.25	6.5	3 ~230/400V $\Delta$ Y 50Hz <sup>4)</sup>
MP 12	2810	0.37	6.5	3 ~500V Y 50Hz
MP 24	1390	0.75	13	
MP 22	2830	0.55	13	
MP 34	1380	1.1	66	
MP 44	1400	2.2	66	
MP 54	1430	4	65	

注<sup>2)</sup> 实际耗电功率取决于其工作压力, 可达到 1.5P<sub>N</sub>

注<sup>3)</sup> 可选各种规格的油箱

注<sup>4)</sup> 也适用于三相交流 265/460V  $\Delta$  Y 60Hz

**其它结构形式**

- 用单相交流电机驱动的泵站 (例如 1~230V(50Hz), 此时 MPW 型功率约减小 30...50% (取决于规格))
- 温度开关

- 连接块与阀块组合 (见“具体样本”)
- 自制油箱的盖板结构

**订货实例**

**MP 34 - H 1,25**

MP 34 型内装式单回路径向柱塞泵, 流量  $Q_{Pu} = 1.25$  l/min;  $P_{max} = 700$  bar (电机泵, 由用户组装油箱与阀)。

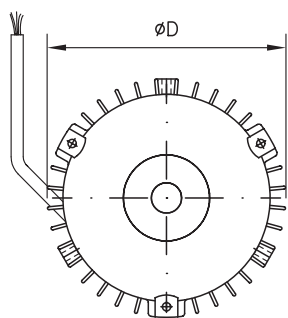
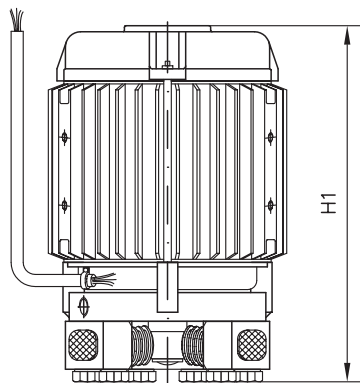
**MP24-H1,08 Z12,3/B 25 NE21-500/30-VB 21 GM-RH-3-G24**

MP 24 型双泵回路 (径向柱塞泵和齿轮泵), 流量  $Q_{Pu} = 1.08/12.3$  l/min; 最大压力  $P_{max} = 520/30$  bar, B 25 型油箱 (有效容积约 24l) NE 21 型双级压力阀 (高压 500bar, 低压 30bar) 带 VB 21 型板接式阀块。

外形尺寸

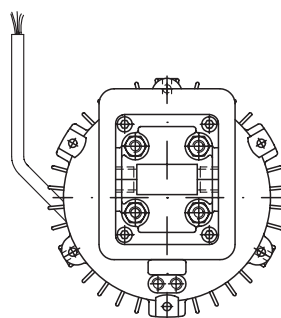
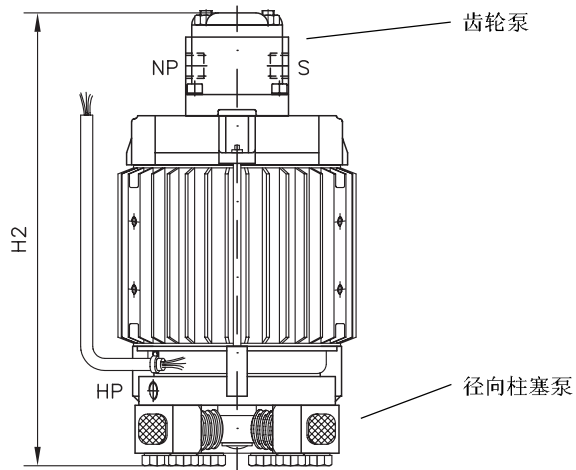
单回路泵

(见订货实例, 不带油箱)



双回路泵

(见订货实例, 不带油箱和阀块)



所有尺寸为mm, 保留变更权!

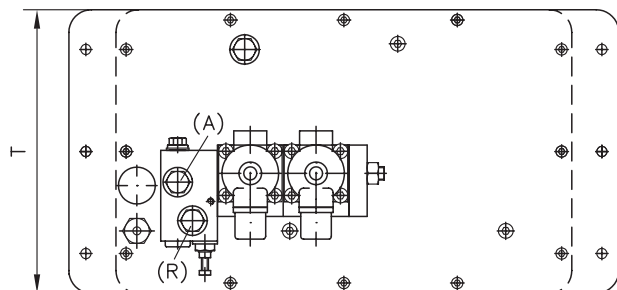
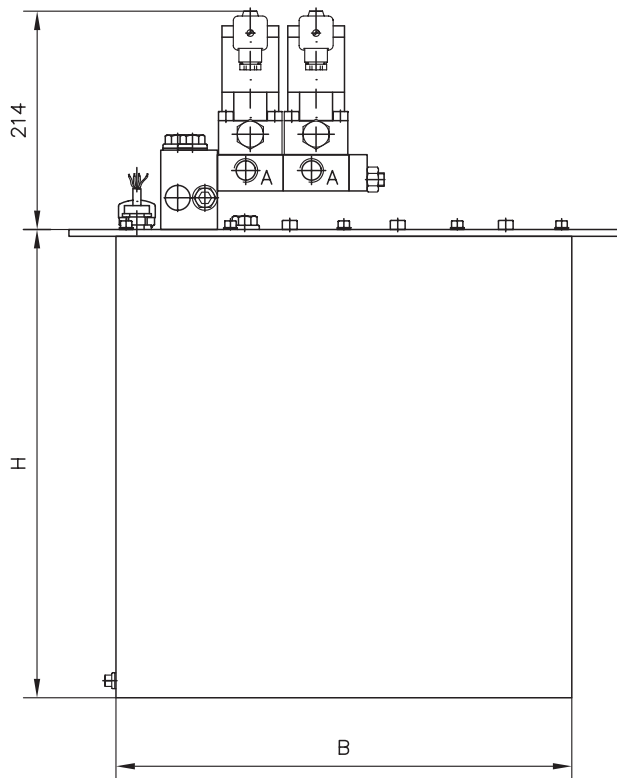
重量

基型	H1 <sup>4)</sup>	H2 <sub>max</sub>	D	m <sub>max</sub> (Kg) <sup>4)</sup>
MP 14, MP 12	183 / 228	249	124	5.2 / 5.0
MP 24, MP 22	195 / 291	322.5	140	9.1 / 7.7
MP 34	237 / 315	358.5	158	12.3 / 12.9
MP 44	265 / 377	424	178	18.0 / 18.5
MP 54	298 / 410	461	197	27.5 / 26.4

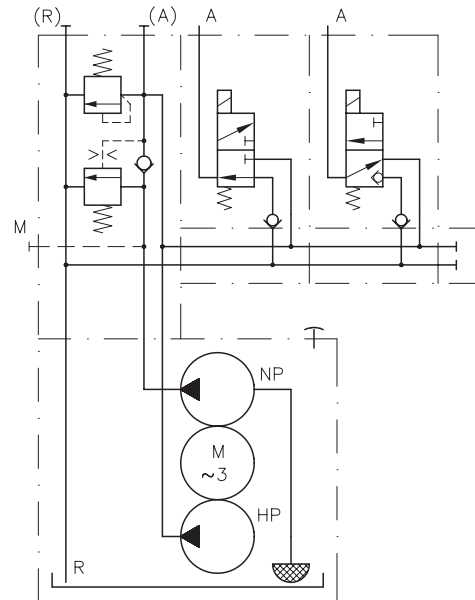
注<sup>4)</sup> 参数指径向柱塞泵及齿轮泵

结构紧凑式泵站

(油箱上装有阀块, 见订货实例)



回路



规格	油箱规格	H	B	T
MP 1.	B 3	225	216	136
MP 1., MP 2.	B 5	265	258	160
MP 2., MP 3., MP 4.	B 10	332	324	200
MP 3., MP 4., MP 5.	B 25	413	402	250
MP 3., MP 4., MP 5.	B 55	413	560	350

详见样本

- MP, MPW型结构紧凑式泵站 D 7200, D 7200 H
- A型连接块 D 6905 A
- B型连接块 D 6905 B
- C型连接块 D 6905 C
- 板接式阀块
- NE型双级压力阀 D 7161

- 板接式阀块
- VB型板接式阀块 D 7302
- BWH(N)型板接式阀块 D 7470 B/1
- BVZP型板接式阀块 D 7785 B
- SWR, SWS型板接式阀块 D 7450, D 7451, D 7951
- BA, BV 阀块 D 7788
- 参看泵站的组合方法
- 也可参见“特殊应用领域的液压元件”章节  
(夹紧装置, 锻压机械, 元件压力至 700 bar)

在型号索引栏内, 另有附加元件的章节与页次说明