

A 型、B 型和 C 型连接块

这些连接块是用来解决 FP, HC, MP 和 HK 型泵站的油路连接。通过阀块与此种 A 型连接块的直接板式连接，可以实现全套紧凑的系统控制（参见泵站的组合方法）。

元件种类：用于连接泵站的连接块

结构形式：管接式
板接式

P_{max} : 700 bar

Q_{max} : 约20 l/min



基型

基型	简介	可任意选择	油路符号
A	装有限压阀的连接块 •用以直接管接 •用以板接阀块	<ul style="list-style-type: none"> •P油路中装有单向阀 •比例溢流阀 •回油过滤器 •卸荷阀（电磁铁操纵） •卸荷阀 •溢流阀压力设定或可手调 	
B	控制单作用与双作用油缸用的，并装有溢流阀的连接块（管接式）	<ul style="list-style-type: none"> •P油路中装有单向阀 •调节速度的节流阀 •卸荷阀（常开或常闭） •P油路中装有压力继电器 	
C	不带其它元件的连接块 （直接管接）		

其它结构形式

- 双级泵用的中间连接块
- 直接组装SKC和SWC型换向滑阀的连接块
- 带有开关控制双级泵用的连接块
- 用于泵侧所有 A、B 型连接块用的过渡连接块 C15、C16 型 (C15、C16- 连接块有与泵组装的安孔尺寸图)

- 独自夹紧与松开用的可选压力的B..DW型连接块
- VB, BWH(N), BVZP, SWR(P)型阀块
与 A 型连接块的组装 (见“具体样本”)
- 装有结构检测溢流阀 (安全阀) 的 A 型连接块

订货实例

HK 44/1 - H 2,08 - **AS 3 F2/400 - G24**

装有卸荷阀的 A 型连接块 (标记 S, 常开)、设定压力的溢流阀 (标记 3, 400 bar)、带回油过滤器 (标记 F2), 电磁铁电压 24V DC。

FP 12 / H 0,27 - **C 5**

C 型连接块, 连接螺纹为 G 1/4 (标记 5)

HC 34/1,5 - **B 31/450 - EM 11V - 13/3 - G24**

B 型连接块, 溢流阀压力调定 (标记 3, 450 bar), EM 11V 型卸荷阀, 在 P- 油路中装有单向阀与节流阀 (标记 13) 及 DG 33 型压力继电器 (标记 3), 电磁铁电压 24V DC。

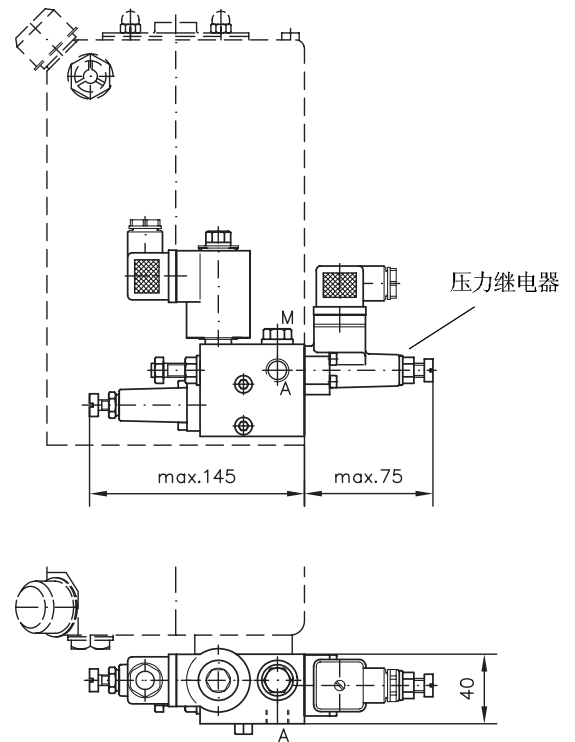
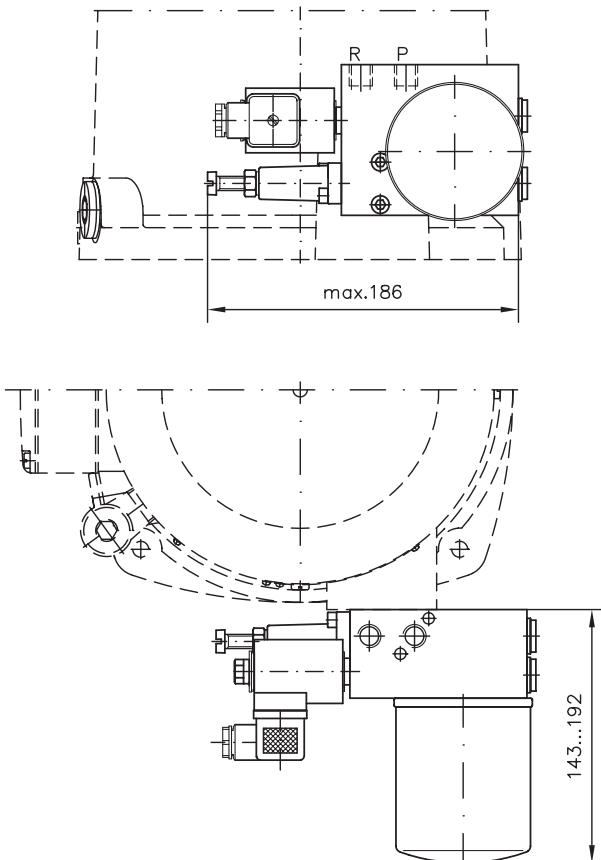
外形尺寸

AS 型

(见订货实例)

B 型

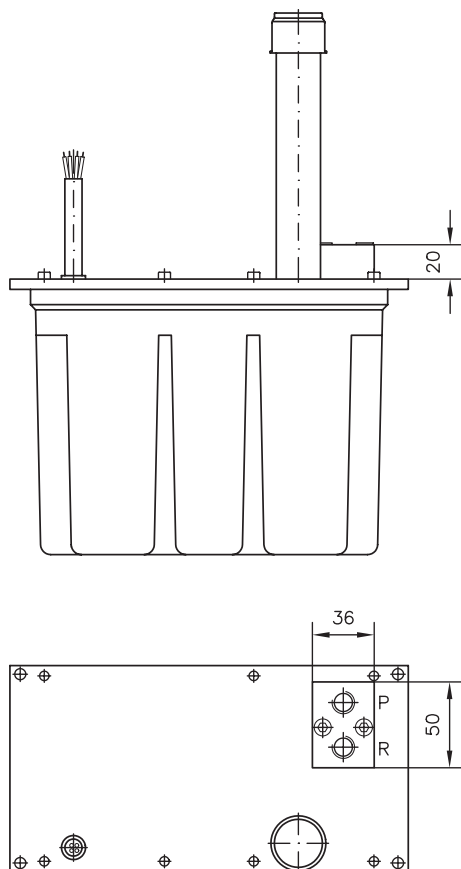
(见订货实例)



所有尺寸为 mm, 保留变更权!

C型

(见订货实例)



详见样本

- | | | | |
|-------------------|---------------------------------|----------------|------------------------|
| • A型连接块 | D 6905 A | • CR型控制阀 | D 7150 |
| | D 6905 TÜV | • SKC型换向滑阀 | D 7230 |
| • B型连接块 | D 6905 B | • SWC型换向滑阀 | D 7450 |
| • C型连接块 | D 6905 C | • VB型阀块 | D 7302 |
| • FP型结构紧凑式泵站 | D 7310 | • BWH(N)型阀块 | D 7470 B/1 |
| • MP, MPW型结构紧凑式泵站 | D 7200, D 7200 H | • BVZP型阀块 | D 7785 B |
| • HC, HCW型结构紧凑式泵站 | D 7900 | • SWR(P), SWS | D 7450, D 7451, D 7951 |
| • HK, HKF型结构紧凑式泵站 | D 7600-4, D 7600-3,
D 7600-2 | • BA, BV型阀块 | D 7788 |
| • HKL型结构紧凑式泵站 | D 7600-3L | • 也可参看“泵的组合方法” | |
| • NE 21型双级压力阀 | D 7161 | | |
| • NA型双级压力连接块 | D 6905A | | |

在型号索引栏内, 另有附加元件的章节与页次说明

