

BA 和 BV 型阀组

BA 和 BV 型阀组与用于结构紧凑式泵站的连接块(A 型...)具有相同的接口尺寸。这样就可以不用任何的过渡板而直接安装。下游的接口尺寸适于安装所有其它类型的阀组(诸如 BWN、BWH、VB、BVZP、SWS 和 SWP 型截止式和滑阀式换向阀)。

具有标准接口尺寸的 NSMD 2、NSWP 2 和 NBVP 16 型阀可以与 BV 型阀块(二位二通、二位三通、三位三通、三位四通功能)组合。可以在阀块的泵侧或执行元件侧有选择地配备附加功能(诸如节流阀、单向节流阀、液控单向阀, 手动调节的减压阀或压力继电器/压力表), 以适应不同的需求。具有各种不同的要求的机床是其优先的应用领域。



元件名称: 底板 / 无泄漏的截止式换向阀

结构形式: 管式连接底板

操纵方式: 电磁铁操纵
压力操纵
• 液动
• 气动
手动操纵

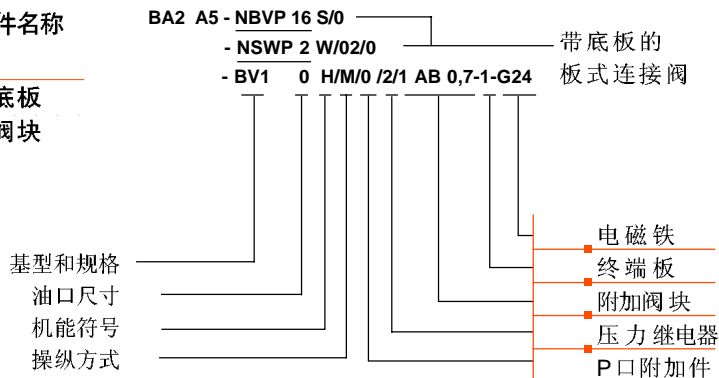
P_{max}: 400 bar

Q_{max}: 20 l/min

基型和一般参数

基型和规格	流量 Q _{max} (l/min)	压力 P _{max} (bar)	油口 A, B, P, R, M	元件名称
BA2	20	400	G1/4, G3/8	底板
BV1	20	400	G1/4, G3/8	阀块

订货代码实例



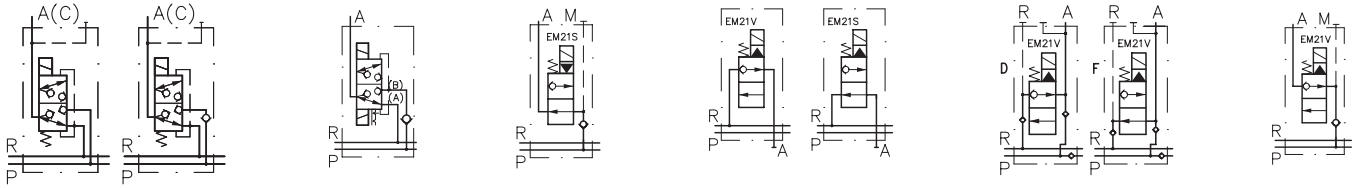
基型	简介	机能符号
BA 2	直接安装在 HC、HK 和 MP 型结构紧凑式泵站的 A、AF 等型连接块上	无
BA2 A5	不带限压阀的管式连接型式	
BA2 A8	像 BA2 A5 那种型式, 但是在 R 油路中有单向阀	

机能符号

最多可以组合 12 个阀块

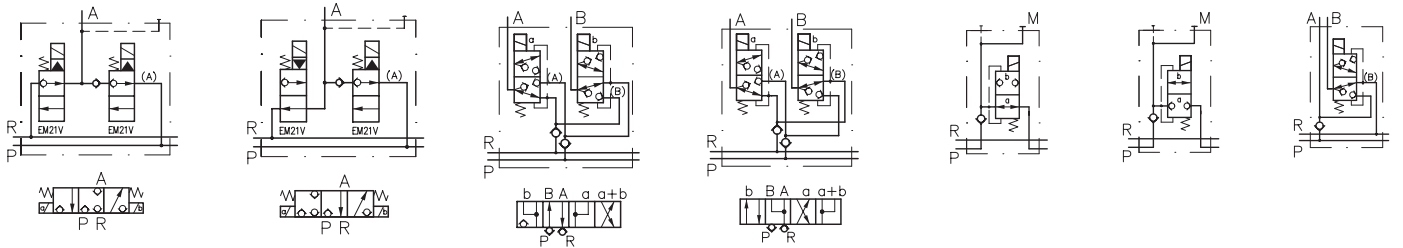
带螺纹油口的阀块

BV1.H/M/0/2 **BV1.M/M/0/2** **BV1.ZD/M/R/..** **BVEM1.C/M/R/..** **BVEM1.P(O)/M/0/..** **BVEM1.D(F)/M/S** **BVEM1.B/M/R/..**



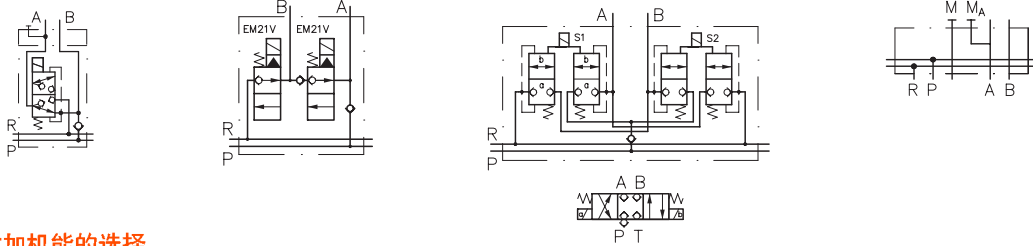
可装辅助块的阀块

BVEM1.J/M/0/2 **BVEM1.U/M/0/2** **BV10K/M/RS/..** **BV10Q/M/RS/..** **BV10R/M/R/..** **BV10V/M/R/..** **BV10S/M/R/..**



板式安装阀的底板

BV10T/M/R/.. **BVEM10L/M/R/..** **BV10G/M/0/..** **BA2.../0/..**

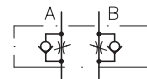
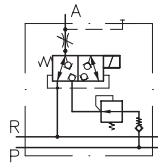
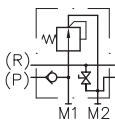


阀块的附加机能的选择

在下游泵油路中减压的减压阀

只是该阀块减压的减压阀和在执行元件侧的附加机能

带 QR 型节流阀 / 单向节流阀的辅助块



BVCZ2/180/5R10

带单向阀的 CDK3 型减压阀
(由哈威公司调定在 180bar)

BV11H/M/RQRCZ5/.

在“A”口带 QR 型节流阀的 CDK 型减压阀 (由哈威公司调定在 180 bar)

BV10K/M/0/2/1AQR BQR

在“A”口和“B”口带辅助块和 QR20 型单向节流阀的机能符号 K 的 BV10 型阀块

其它结构形式 (阀块)

- 带标准接口尺寸和液控单向阀的底板
- 带标准接口尺寸和节流阀/单向节流阀的底板
- 带双速用标准接口尺寸的中间过渡板 (并联)

- 单个阀块用的中间过渡板 (串联)
- 二位三通板式安装阀用的带集成减压功能的底板
- 在执行元件侧带节流阀/单向节流阀的阀块
- 在 A 和 / 或 B 侧带压力表或压力继电器的辅助块

操纵方式

M:	电磁铁操纵 (Pmax = 400 bar)	H:	液压操纵
GM:	电磁铁操纵 (Pmax = 250 bar)	P:	气压操纵
		A:	手动操纵

电磁铁的电压

- 12V DC, 24V DC, 230V AC 50/60 Hz
- 其它电压, 询问必答
- 带发光二极管及 EM 保护电路或自耦变压电路的插头 (见“其它样本”)

终端板

基型	简介	机能符号			
- 1	标准型				
- 2	带泄油阀	-1	-2	-322	-422
- 322	带压力继电器				
- 422	带泄油阀和压力继电器				

订货实例

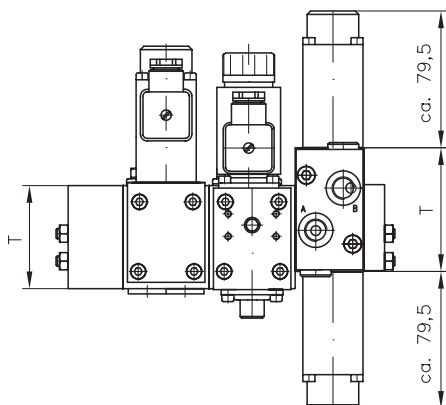
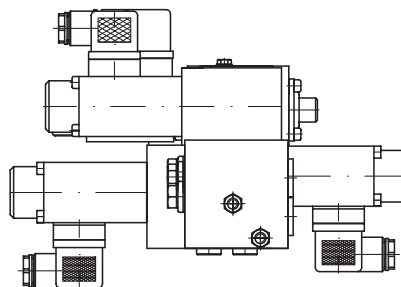
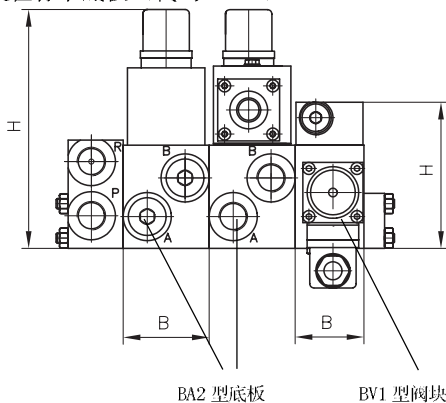
BA2 A5-NBVP 16 S/0-NSWP 2 W/02/0 BV1 0-H/M/0/2/1 AB 0,7-1-G24

装有不带限压阀, 由于管式连接的 A5 连接块的

BA2 型阀组。

第1个阀块装着NBVP16型二位三通截止式换向阀 (NG6), 机能符号为 S, 安装在标准底板 (代码 / 0) 上, 第2个阀块装着 NSWP2 型滑阀式换向阀, 机能符号为 W, 在 B 口准备安装 DG3 型压力继电器 (代码 / 02), 安装在标准底板 (代码 / 0) 上。

第3个阀块装着 BV1 型阀块, 机能符号为 H, 电磁铁操纵 (代码 / M), P 口不带附加元件 (代码 / 0), 在附加阀板上带有安装 DG3 型压力继电器的接口, A 口的连接尺寸 G¹/₄ (代码 / 1) 并带阻尼孔 Ø0.7 (代码 AB0.7), 终端板为标准型 (代码 1), 电磁铁操作电压为 DC 24V。



尺寸

基型	H ¹⁾	B	T	重量(kg)
BA2..	139	50	60	0.8
BV1..	85	40	72	1.0

¹⁾ 取决于所安装阀的型号和机能

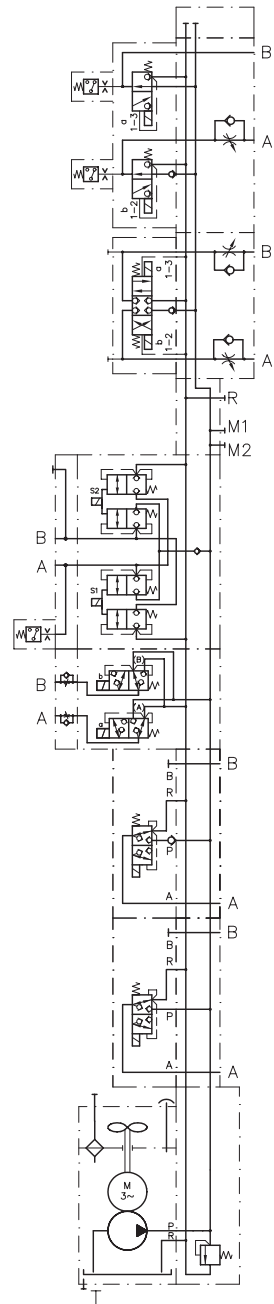
油路实例

HK489/1 - H7,0 - U2 - A1/400 - BA2- NSBVP16Z/0

- NBVP16Z/R/0
- BV10H/M/0/2/1AQRBQR
- BV10G/M/0/2/1A3B2
- BVZP1F - G22/22
- R5M5/20
- 1-1-G24

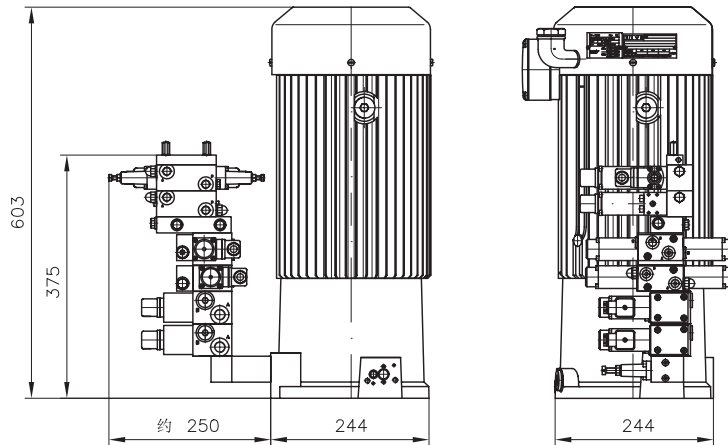
规格4的HK型结构紧凑式泵站；带连接块和限压阀（由HAWE公司调定在400 bar）的中间过渡板。

具有单独控制功能的BA2型阀组；其中2个是安装在底板上的标准工业阀，2个带附加功能（压力继电器和单向节流阀）辅助块的阀块和3个通过中间过渡板连接的在底板中具有节流功能的阀块



油路的主要参数

- Q_泵 = 5 l/min (在 1450 r/min 时)
- P_{max 泵} = 450 bar
- P_{溢流} = 400 bar (限压阀的调定值)
- V_{换向元件} = 大约 5.0 l



详见其它样本

- | | | | |
|---------------|------------------|--------------------|-----------------|
| • FP型结构紧凑式泵站 | D 7310 | • BWN1、BWH 型阀组 | D 7470 B/1 |
| • HC型 | D 7900 | • VB01、VB11 型 | D 7302 |
| • MP型 | D 7200, D 7200 H | • DG3...DG5E型压力继电器 | D 5440、D 5440 E |
| • HK、HKL 型 | D 7600 ff | • CDK型减压阀 | D 7745 |
| • A 型连接块 | D 6905 A | • DK型 | D 7941 |
| • BA、BV 型阀组 | D 7788 | • Q、QR、QV 型节流阀 | D 7730 |
| • NSMD 型夹紧模块 | D 7787 | • 带发光二极管等的插头 | D 7163 |
| • NSWP型滑阀式换向阀 | D 7451 N | | |
| • NBVP型截止式换向阀 | D 7765 | | |
| • BVZP 型阀组 | D 7785 B | | |
| • VZP1型截止式换向阀 | D 7785 A | | |

参阅“模块化系统的完整解决”

关于附加元件的章节和页码，请参阅型号索引