

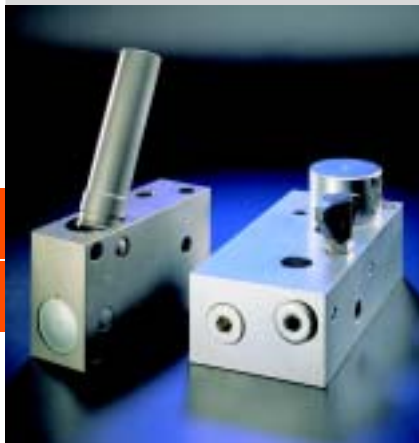
# H 型、HE 型、HD 型与 DH 型手动泵

H 型手动泵有单作用与双作用两种结构形式。单作用手动泵仅为手柄运动的一个方向供油，而手柄反向运动时为吸油动作。

双作用手动泵在手柄往复运动时均为供油和吸油，派生型泵吸油侧可承受至 150bar 压力。

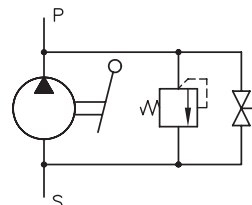
此种手动泵可配置固定式手柄或拆卸式手柄，并可带油箱或不带油箱。装卸荷阀 (P 与 S 相通) 与 / 或溢流阀可扩大其应用范围。

元件种类:	柱塞泵
结构形式:	单作用手动泵 双作用手动泵
P <sub>max</sub> :	80...600 bar
V <sub>max</sub> :	4...78cm <sup>3</sup> /行程



## 基型与主要参数

基型与规格	压力 P <sub>max</sub> (bar)	最大排量 V <sub>max</sub> cm <sup>3</sup> /行程	螺纹接口		油路符号
			P	S	
H 16	350	6			带溢流阀和卸荷阀的结构形式
H 20	220	9.4	G 1/4	G 1/4	
H 25	150	14.7			
HE 4	600	4			
HD 13	350	13	G 1/4	G 1/4	
HD 20	220	20			
HD 30	150	30			
DH 40	150	51			
DH 45	140	64	G 3/8	G 3/8	
DH 50	80	78			



## 其它结构形式

- 带溢流阀和/或卸荷阀的手动泵
- 带油箱 (V<sub>max</sub>=0.5 l) 的手动泵

**订货实例**

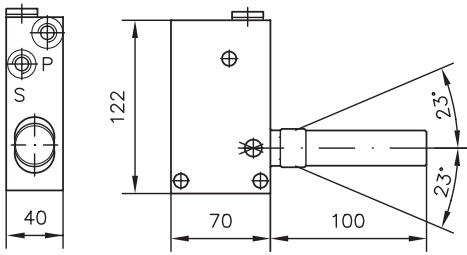
**H 25**  
H 型手动泵，规格 25

**DH 40**  
DH 型手动泵，规格 40

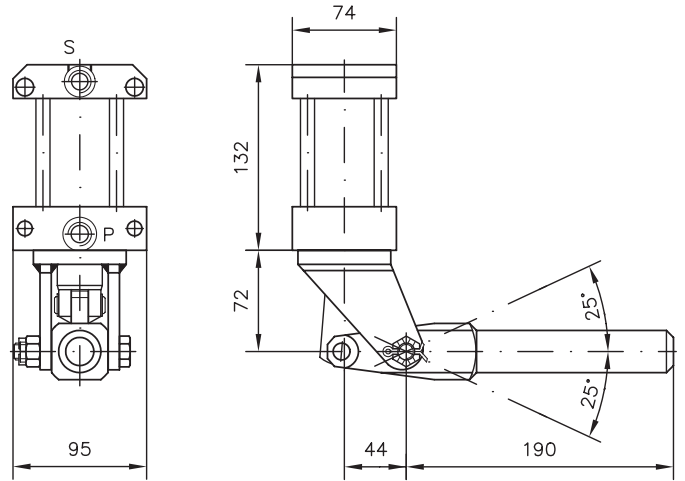
**HE 4**  
HE 型手动泵，规格 4

**外形尺寸**

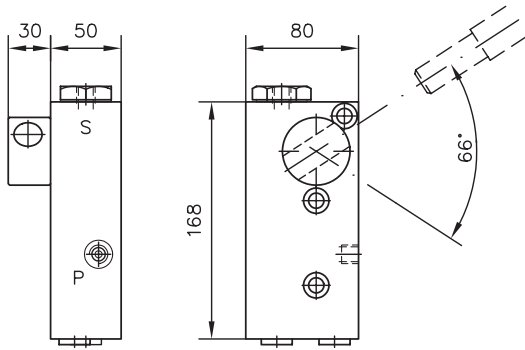
**H 型**



**DH 型**



**HE 型和 HD 型**



基型	P	S	重量(kg)
H..	G 1/4	G 1/4	3.1
HE..和HD..	G 1/4	G 1/4和G 3/8	4.8
DH..	G 3/8	G 3/8	6.2..6.6

所有的尺寸为 mm,保留变更权!

**详见样本**

- H型手动泵
- 也可参见“特殊应用领域的液压元件”章节  
(元件压力至 700 bar)

D7147/1