

各种操纵方式的截止式换向阀

各种操纵方式的截止式换向阀(包括板接式)均为无泄漏、密封弹簧加载的钢球式截止阀。操纵元件通过直角杠杆和推杆,使阀进入各自的工作位置。二位二通和二位三通换向阀均是该阀的基型结构。二只换向阀组合于一个阀块内,即可实现三位三通、三位四通功能的换向阀,用一块中间连接板可组成二位四通换向阀。

该阀只要装上底板,即可成为管接式阀,而且还可在底板上选装其它机能的阀(如:限压阀或旁通单向阀),来进一步扩大其应用范围。许多只阀也可并联组成阀块(VB型)。

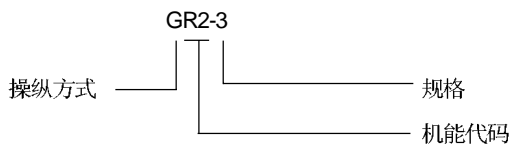


- 元件种类:** 截止式换向阀
无泄漏密封
-
- 结构形式:** 板接式单只阀
管接式需装底板
-
- 操纵方式:** 电磁铁操纵
压力操纵
- 液动
 - 气动
- 机械操纵
- 滚轮
 - 顶杆
- 手动操纵
- 手柄
 - 旋钮

P_{max}: 320...700 bar

Q_{max}: 6...120 l/min

型号标识



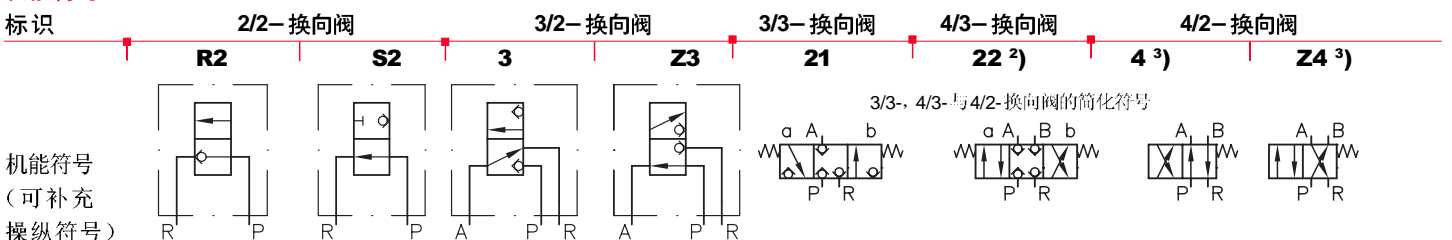
基型与主要参数

各种操纵方式与其最大工作压力 P_{max}(bar)

规格	流量 Q _{max} (l/min)	电磁铁操纵		压力操纵		机械操纵		手动操纵		螺纹接口 P,R,A,B ¹⁾ ,
		G	WG	H	P	K	T	F	D	
0	6	300...500		500		-		350...500		G1/4
1	12	350...500(700)		500...700		400...700		400...700		G1/4 与 G3/8
2	25	350...500(700)		500...700		400...700		400...500		G3/8 与 G1/2
3	65	350...400		400		350...400		-		G1/2 与 G3/4
4	120	350		-		-		-		G3/4 与 G1

¹⁾管接式需装底板

机能符号



²⁾ 规格 4 除外

³⁾ 只适于规格 1

操纵形式

电磁铁操纵		压力操纵		机械操纵		手动操纵	
G	WG	液动 H	气动 P	滚轮 K	顶杆 T	手柄 F	旋柄 D
电磁铁电压: G型 12V DC, 24V DC WG型 230V AC 50/60Hz 其它电压, 询问必答!		最大控制压力 P_{St max}(bar) 400...700 15 最小控制压力 P_{St max}(bar) 9...16 2.5...4		操纵力 (N) 25...80 51...20 操纵行程 (mm) 10.5...30 4与5		操纵力 (N) 25...80 操纵行程 (mm) 20.5...45 扭力 (N) 45...98	

其它结构形式

- 泵油路内装有单向阀, 节流阀或/与回油路内装有背压截止阀
- P与R之间装有限压阀或带旁通单向阀的连接块
- 交替流动方向用的格列茨回路形式单向阀的连接块
- 2/2-与3/2-截止式换向阀, 规格1, 接口尺寸符合 CETOP3及ISO4401, 6通径⁴⁾

- 符合(Ex)s G4⁴⁾防爆等级的直流电磁铁操纵的截止式换向阀
- 4/3-与3/3-换向阀, 压力至700bar, 规格2 (型号 G39-2, G49-2)

4) 见“具体样本”

订货实例

PR2-1

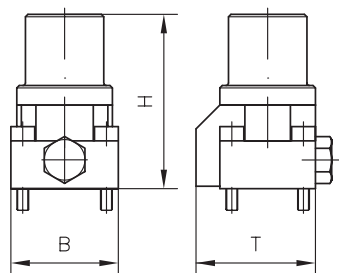
气动操纵换向阀, 机能符号 R2、规格 1

G3-2-3/8-G24

电磁铁操纵的截止式换向阀, 机能符号 3、规格 2, 管接式G3/8用的底板与电磁铁电压24V DC

外形尺寸

单只阀 (见订货实例)

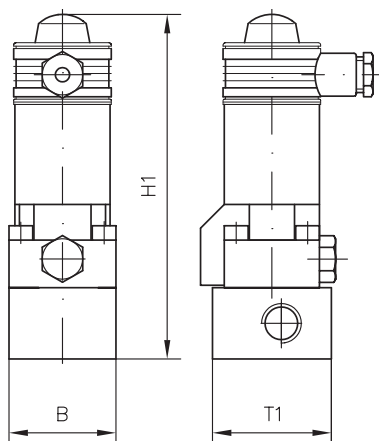


规格	H _{max} ⁵⁾	H1 _{max} ⁵⁾	B		T _{max}	T1	重量 _{max} (kg) ⁶⁾
			2/2-与 3/2-通	3/3-与 4/3-通			
0	90.5	110.5	36	75	41.5	40	0.8/1.0
1	115	145	45	92	50	50	1.4/1.9
2	126.5	156.5	56	116	62.5	56	2.9/3.9
3	162	202	70	144	91.5	70	5.9/7.1
4	226	226	80	162	127	125	16.3/20.1

⁵⁾ 参数仅指电磁铁操纵

⁶⁾ 单只阀/底板带阀

带底板的阀 (见订货实例)



详见样本

- 截止式换向阀 D7300
- VB型成组阀块 D7302
- 带发光二级管的插头 D7163
- 带自耦变压电路的插头 D7813, D7833
- 符合 CETOP3, NG6 标准安装尺寸的截止式换向阀 D7300N
- 防爆型换向阀 D7300Ex
- 也可参见“特殊应用领域液压的元件”章节 (防爆装置用的元件, 元件压力至700bar)

所有尺寸为 mm, 保留变更权!

在型号索引栏内, 另有附加元件的章节与页次说明