

## WN 和 WH 型截止式换向阀

WN 和 WH 型阀是一种板接式无泄漏密封的钢球截止式结构的换向阀并有 4 种规格。

由于阀的部份零件组装在电磁铁内，所以该阀的结构更为紧凑。二位二通和二位三通是该换向阀的基本结构形式。该阀装上底板，即可成为管接式换向阀，而且还可在其底板上选装其它作用的阀（如：限压阀或旁通单向阀），由此进一步扩大其应用范围。2 只阀组装在一块底板上，即可实现三位三通和三位四通作用的换向阀。

WN 型阀（仅指规格 1）与 WH 型阀相比，在结构上设计更为简单（无动密封和无电磁铁单独卸荷）。为此这种成本较低的阀限制了其允许工作压力。

许多只阀可并联组成液压控制系统所需的阀块（BWN 和 BWH 型）

元件种类：截止式换向阀  
无泄漏密封

结构形式：板接式单只阀  
管接式需装底板

操纵方式：电磁铁操纵

$P_{max}$ ：350...450bar

$Q_{max}$ ：5...60 l/min



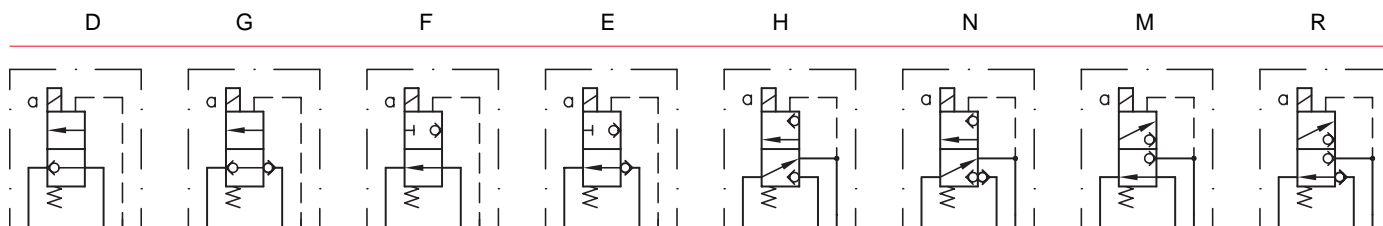
### 基型与主要参数

基型与规格	流量 $Q_{max}(l/min)$	工作压力 $P_{max}(bar)$	螺纹接口 1) P, R, A
WN 1	5	320...350	G1/4
WH 1	8	450	G1/4
WH 2	15	350	G3/8
WH 3	30	350	G1/2
WH 4	60	350	G3/4

1) 指装有连接块时的管接尺寸

### 机能符号

（仅指型 WH 型）



WN1 型，无电磁铁卸荷（无泄漏）

**电磁铁电压**

- 12V DC, 24V DC, 230V AC 50/60Hz
- 其它电压, 询问必答

**其它结构形式**

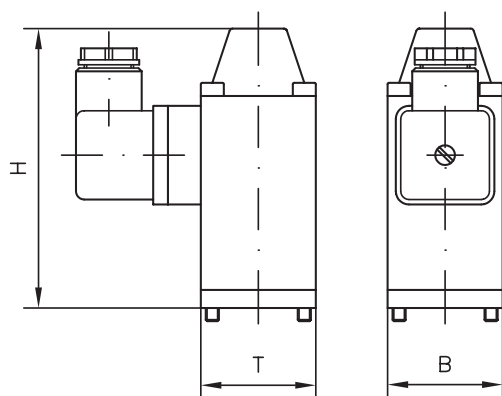
- 由2只阀组装在连接板上(仅指管接)构成的3/3-与4/3-换向阀
- 4/2-滑阀式换向阀
- 在一块连接板上装2只独立的3/2-换向阀

**订货实例****WH2 M-G24**

WH型截止式换向阀, 规格2,  
机能符号M, 电磁铁电压24V DC

**外形尺寸****单只阀**

(见订货实例)



基型	H	B	T	重量 (kg)
WN1	86.5	35	35	0.6
WH1	86.5	35	35	0.6
WH2	97.0	35	35	0.65...0.7
WH3	95.5	45	45	1.2...1.3
WH4	118.0	60	60	2.7...3.0

**详见样本**

- WN1与WH型截止式换向阀 D7470A/1
- BWN1与BWH型成组阀块 D7470B/1

- 带发光二极管及EMV保护电路或自耦变压电路的插头  
(见“具体样本”)

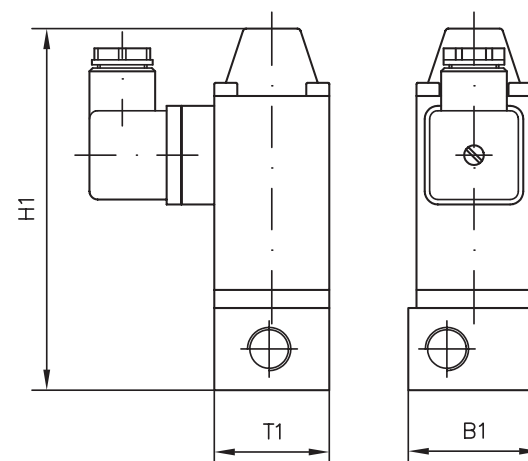
- P油路中装有插入式节流孔, 插入式单向阀与/或回油中装有止回阀
- P与R油路之间装有溢流阀或旁通单向阀的连接块

**WH1 H-1/4-WG230**

WH型截止式换向阀, 规格1, 机能符号H  
G1/4管接式底板, 电磁铁电压230V AC 50/60Hz

**装有管接式底板的阀**

(见订货实例)



基型	H1	B1	T1	重量 (kg)
WN1..-1/4	111.5	40	35	0.9
WH1..-1/4	111.5	40	35	0.9
WH2..-1/4	125	40	40	1.0
WH3..-3/8	128	50	50	1.8
WH4..-1/2	158...173	70	70	3.6...4.0

- 带发光二极管的插头 D7163
- 带有自耦变压电路的插头 D7813, D7833

在型号索引栏内, 另有附加元件的章节与页次说明