

## VZP 型截止式换向阀

VZP 型阀是一种板接式无泄漏钢球与锥阀密封的截止式换向阀。

该阀与用相似或相同作用的元件组成的单只阀的不同之处是：该阀的操纵电磁线圈和二只 2 位 2 通与 / 或 2 位 3 通换向阀的元件，总是装在一个共同的阀体内。

按照配对，可组成单只 4 位 4 通，3 位 4 通，3 位 3 通换向阀或者 2 只各自独立作用的 2 位 3 通与 2 位 2 通换向阀。该阀与传统的单只板接式阀相比，具有安装位置小，以及可直接组装监控执行元件压力继电器等优点。

特别是多只 VZP 型阀可并联组成一组阀块 (BVZP 型)，而且具有结构更为紧凑的优点。



元件种类：截止式换向阀  
无泄漏密封

结构形式：板接式单只阀

操纵方式：电磁铁操纵

P<sub>max</sub>: 250...450 bar

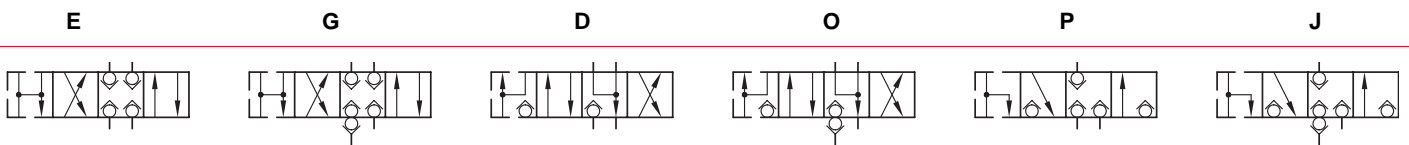
Q<sub>max</sub>: 5...15 l/min

### 基型与主要参数

基型与规格	流量 Q <sub>max</sub> (l/min)	工作压力 P <sub>max</sub> (bar)	允许回油压力 (bar)
VZP1	5...15	250...450	20

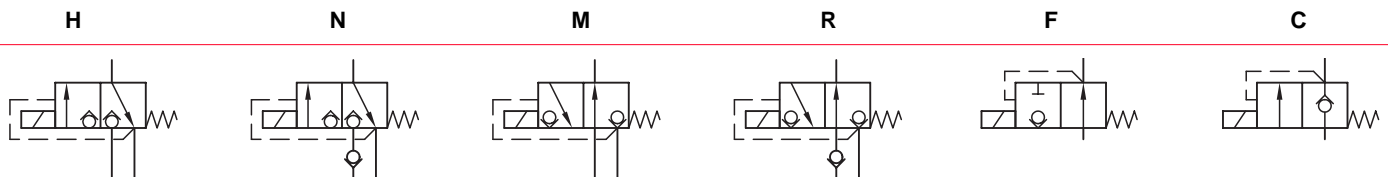
### 机能符号

4/3-(4/4-)或 3/3-(3/4-) 换向阀 锥阀结构 压力至 400bar



两只电磁铁同时操纵时第4个位置

3/2-(2/2-) 换向阀 球阀结构 压力至 450 bar (一只阀体内装两只基阀)



### 电磁铁电压

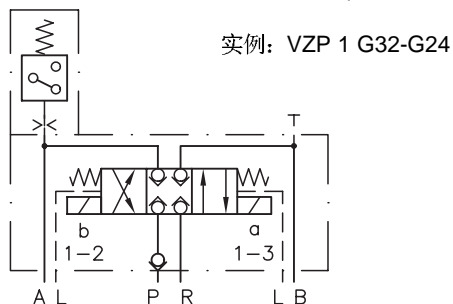
- 12V DC, 24V DC, 230V AC 50/60Hz
- 其它电压，询问必答
- 带发光二极管及EMV保护电路或自耦变压电路的插头 (也可参见“具体样本”)

### 其它结构形式

- 2 位 4 通滑阀式换向阀
- P 油路装有节流阀与/或回油路中装有单向阀的单只换向阀
- 执行元件油路中的压力继电器

基型符号

4/3- (4/4-), 3/3- (3/4-) 换向阀

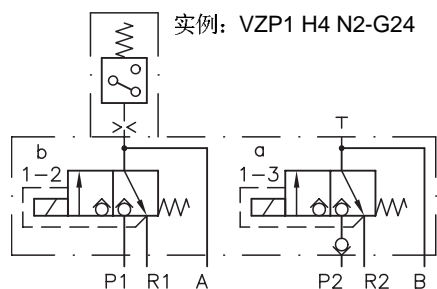


订货实例

VZP 1 G32-G24

VZP 型截止式换向阀, 规格 1, 机能 G 型, A 口处装有 DG 33 压力继电器 (代码 3)  
B 口准备装 DG 3..压力继电器 (代码 2), 电磁铁电压 24V DC

3/2- (2/2-) 换向阀



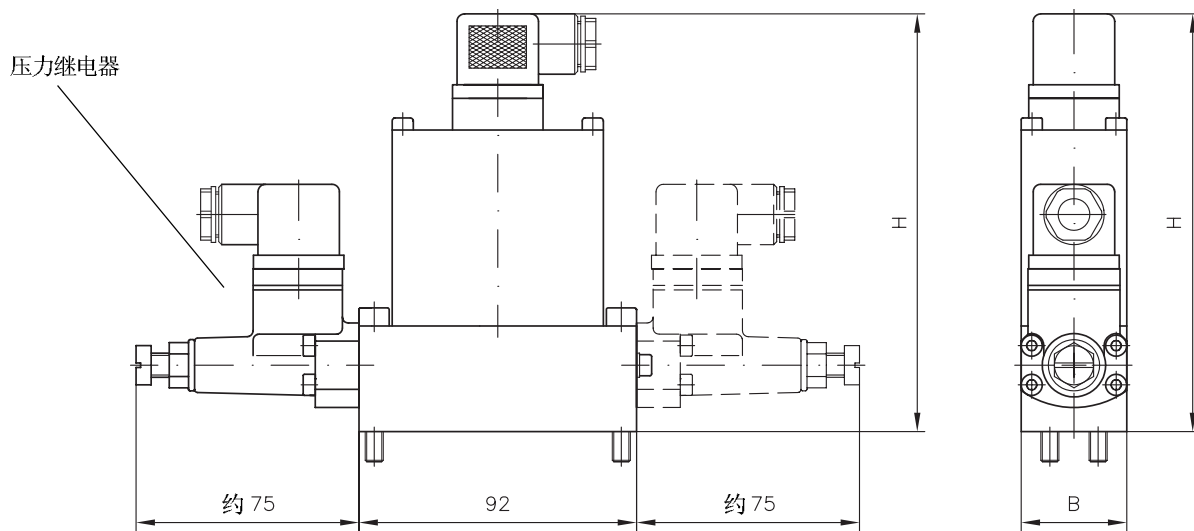
VZP 1 H4 N2-G24

VZP 型截止式换向阀, 规格 1, 机能 H, A 口装压力继电器 DG 34 (代码 4) 机能 N, B 口准备装压力继电器 DG2 (代码 2), 电磁铁电压 24V DC

外形尺寸

装有压力继电器的实例

(见订货实例)



所有尺寸为mm, 保留变更权!

基型	H	B	重量 (kg)
VZP	137...142	35...39	1.9...2.2 +0.3(指装压力继电器时)

详见样本

- VZP型截止式换向阀 D7785A
- BVZP型截止式换向阀阀块 D7785B
- 带发光二极管等插头 D7163

- DG3.., DG 5 E型压力继电器 D5440, D5440E

在型号索引栏内, 另有附加元件的章节与页次说明