

## BVG, BVE 和 BVP 型截止式换向阀

BVG, BVE 和 BVP 型截止阀式换向阀包括二种规格的二位二通与二位三通换向阀, 采用无泄漏锥芯结构。鉴于内部的静态压力平衡, 所有连接口均可加载。连接方式为管接式(BVG)板接式(BVP)或螺旋插装式(BVE)。

不同的操纵方式为此种型号阀的应用开辟了极为广泛的前景。阀块中的附加元件(例如: 螺旋式节流阀, 旁通单向阀)可进一步扩大此种阀的应用领域。



元件种类: 截止式换向阀  
无泄漏密封

结构形式: 管接式单只阀  
板接式单只阀

操纵方式: 电磁铁操纵  
液动  
气动  
手动

$P_{max}$ : 400 bar

$Q_{max}$ : 20...50 l/min

### 基型与主要参数

| 基型与参数              |      | 流量               | 工作压力                  | 螺纹接口                  | 机能符号 |   |   |
|--------------------|------|------------------|-----------------------|-----------------------|------|---|---|
| 管接式阀               | 板接式阀 | $Q_{max}(l/min)$ | $P_{max}(bar)$        | A, B, C <sup>2)</sup> | R    | S | Z |
| BVG1               | BVP1 | 20               | 400/250 <sup>1)</sup> | G1/4, G3/8            |      |   |   |
| BVG3               | BVP3 | 50               | 320                   | G1/2                  |      |   |   |
| BVE3 <sup>4)</sup> |      | 70               | 400                   | G1/2                  |      |   |   |

<sup>1)</sup>指 GM... 与 WGM 电磁铁操纵时:

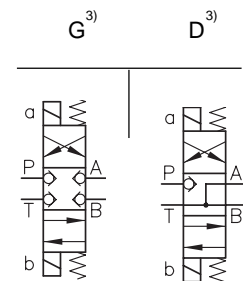
<sup>2)</sup>指 BVG 阀

<sup>3)</sup>指规格 1 并且为电操纵方式

<sup>4)</sup>螺纹插装阀, 也可提供管式连接阀块

### 操纵方式

| 操纵方式 | 可供货         | 操纵参数  | 操纵符号 |
|------|-------------|---|------|
| 电控   | 所有型号        | 电磁铁电压:<br>12V DC; 24V DC;<br>230V AC 50/60 Hz |      |
| 液控   | 所有型号        | 控制压力:<br>最小=24 bar<br>最大=320 bar              |      |
| 气控   | 所有型号        | 控制压力:<br>最小=2...3.5 bar<br>最大=15 bar          |      |
| 手动   | 仅有<br>BVG-1 | 操纵力矩<br>至 70 Ncm                              |      |



**电磁铁电压**

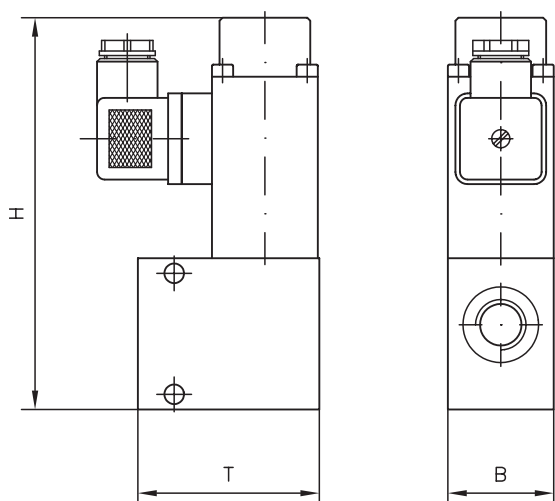
- 12VDC, 24VDC, 230VAC 50/60Hz
- 其它电压, 询问必答
- BVG1/BVP1也可实施防爆电磁铁
- 带发光二极管及EMV保护电路或自耦变压电路的插头  
(见“具体样本”)

**订货实例****BVG-1R/B2-3/8-WG230**

BVG 型管接式阀, 规格 1 阀机能 R (2/2 换向阀)  
A 口装 $\phi 2\text{mm}$  节流 (代码 B2), 螺纹接口 G3/8,  
电磁铁电压 230V AC 50/60Hz

**外形尺寸****BVG 型管接式**

(电磁铁操纵, 见订货实例)



| 基型   | $H_{\max}^{5)}$ | $T_{\max}$ | $B_{\max}$ | $m_{\max}$ (kg) |
|------|-----------------|------------|------------|-----------------|
| BVG1 | 115(130)        | 60         | 40         | 1.6             |
| BVG3 | 145             | 80         | 50         | 3.3             |

**其它结构形式**

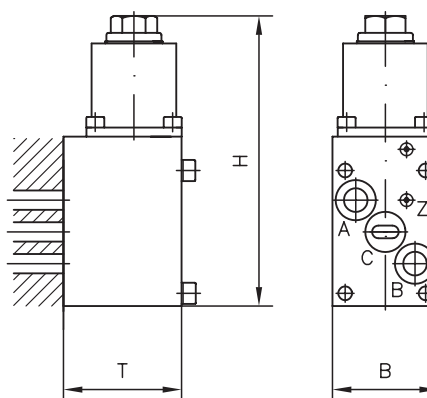
- 接口内装有单只节流阀的单只阀
- 装有旁通单向阀的2位2通换向阀
- 双联换向阀阀块
- NBVP16 型 (符合 CETOP3 标准, 6 通径安装尺寸) 单只阀  
 $Q_{\max}=20\text{l/min}$ ,  $P_{\max}=400\text{bar}$  (参见“具体样本”)

**BVP1-Z-H**

BVP 型板接式阀, 规格 1, 阀机能 Z (3/2 换向阀), 液控

**BVP 型板接式**

(液控, 见订货实例)



所有尺寸为mm, 保留变更权!

| 基型   | $H_{\max}^{5)}$ | $T_{\max}$ | $B_{\max}$ | $m_{\max}$ (kg) |
|------|-----------------|------------|------------|-----------------|
| BVP1 | 115(130)        | 35         | 39         | 1.0             |
| BVP3 | 155             | 50         | 76         | 2.4             |

<sup>5)</sup> 最大尺寸指电磁铁操纵, 括号内数值指“G”机能。

**详见样本**

- BVG 与 BVP 型截止式换向阀 D7400
- BVG1, BVP1, NBVP16 型截止式换向阀 D7765
- VP 型截止式换向阀 D7915
- BE 型截止式换向阀 D7921

- 带发光二极管的插头 D7163
- 带自耦变压电路的插头 D7813, D7833

在型号索引栏内, 另有附加元件的章节与页次说明