

HSV 型升降阀

HSV 型升降阀主要用于控制单作用油缸的升降装置。该阀由一个控制负载下降的二位二通截止阀与一个限制下降速度的可调节流阀集成，或与一个基本与负载无关的二通调速阀集成，实现升降液压控制。集成组装的溢流阀用于限制允许的负载。附加组装的单向阀可防止负载下降时的失控。该升降阀也可安装在自制的连接板上。



元件种类：
 阀块由如下阀组成
 • 二位二通电磁阀
 • 溢流阀
 • 单向阀
 • 节流阀或二通调速阀（可选装）

结构形式：管接式单只阀

操纵形式：电磁铁操纵

P_{max}: 315...400 bar

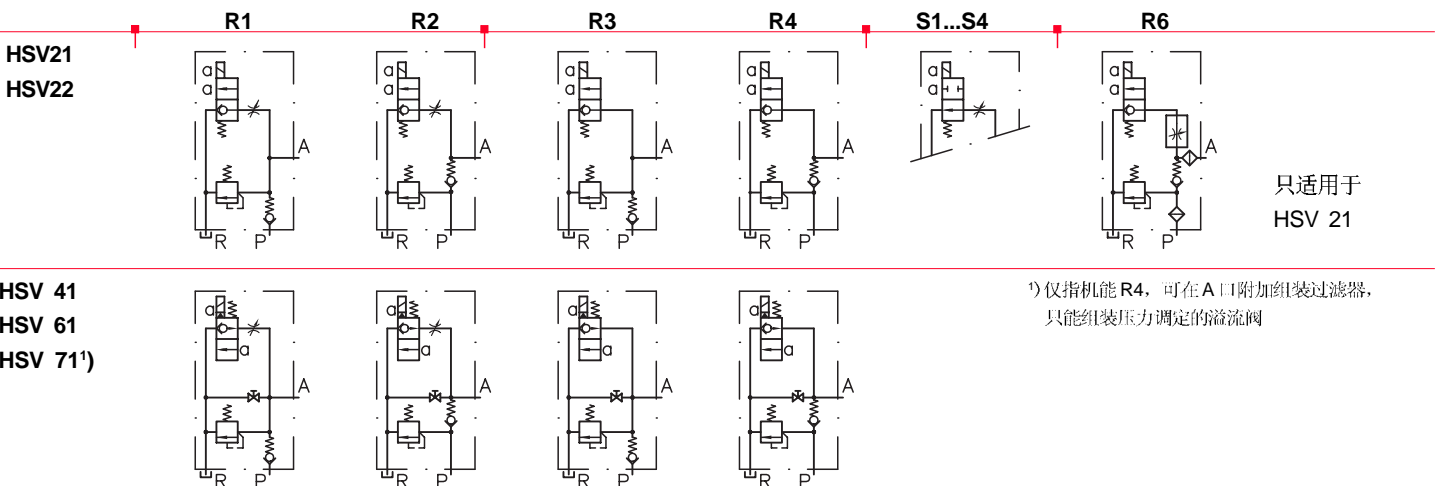
Q_{max}: 20...120 l/min

基型与主要参数

基型与规格	流量 Q _{max} (l/min)	工作压力 P _{max} (bar)	螺纹接口	
			P	A, R
HSV21	20	315	G3/8	G3/8
HSV22	30	315	G3/8	G1/2
HSV41	40	400	G1/2	G1/2
HSV61	60	350	G1/2	G1/2
HSV71 ¹⁾	120	315	G3/4	G3/4

机能符号

基型 带节流阀 不带节流阀 带 / 不带节流阀 带二通调速阀



¹⁾ 仅指机能 R4，可在 A 口附加组装过滤器，只能组装压力调定的溢流阀

电磁铁电压

- 12V DC, 24V DC, 230V AC 50/60Hz
- 其它电压, 询问必答!

- 带发光二极管及 EMV 保护电路或自耦变压电路的插头 (见“具体样本”)

其它结构形式

两只单作用油缸用的双联升降阀 (HZV 2..型)

订货实例

HSV21-R4R-150-G24

HSV 型升降阀, 规格 21, 无节流阀机能 R4
手调溢流阀 (代码 R) 调定压力 150bar, 电磁铁电压 24V DC

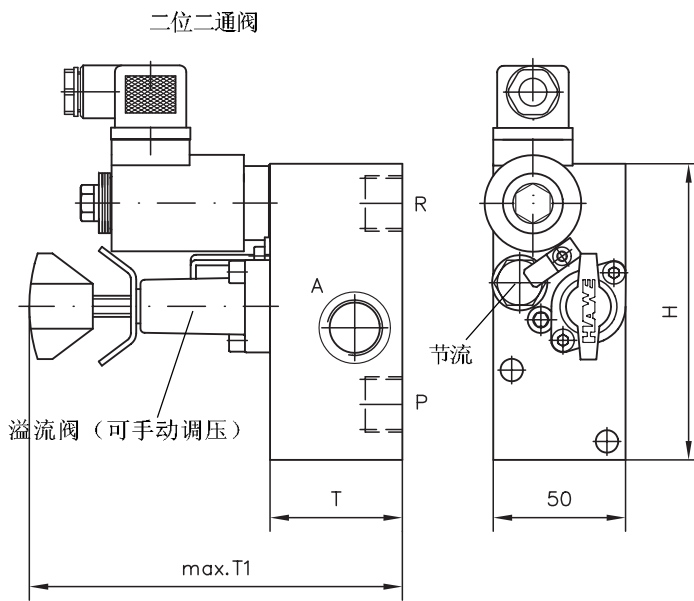
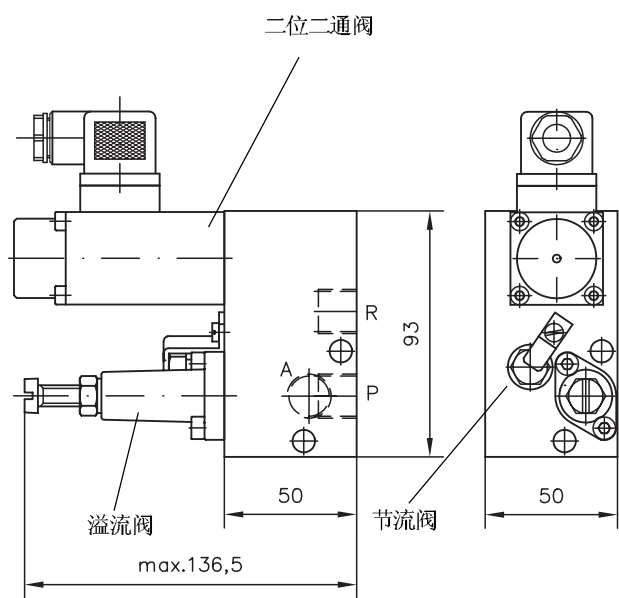
HSV41-R2-220-WG230

HSV 型升降阀, 规格 41, 阀机能 R2, 溢流阀调定压力 220 bar, 电磁铁电压 230V AC 50/60Hz

外形尺寸

HSV21-..与HSV22-..型
(见订货实例)

HSV41-.., HSV61-..与HSV71-..型
(见订货实例)



型号	H	T	T1	重量 (kg)
HSV41	112	50	140	2.2
HSV61	100	63	166.5	2.5
HSV71	100	80	160	3.1

详见样本

- HSV, HZV型升降阀
- 带发二极管的插头
- 带自耦变压电路的插头

- D 7032
- D 7163
- D 7813, D 7833

- B型连接块
- 也可参见“泵站的组合方法”

D 6905 B

在型号索引栏内, 另有附加元件的章节与页次说明