

PMV 和 PDV 型比例溢流阀

比例溢流阀控制液压系统的压力，并可实现电比例遥控，从而达到限制最高压力保护系统安全运行的目的。

在此介绍的比例阀为直动式比例阀 (PMV 型) 或先导式比例阀 (PDV 型)。为保证该阀实现比例压力控制功能应至少具备 3 bar 以上的系统压力。

元件种类：比例溢流阀
(直动式或先导式)

结构形式：管接式单只阀
板接式单只阀

调节方式：比例电磁铁

P_{max} ：700 bar

Q_{max} ：120 l/min



基型与主要参数

基型	PMV				PDV			机能符号	
机能说明	溢流阀 (直动式)				溢流阀 (先导式)			管接式	板接式
规格	4	5	6	8	3	4	5		
流量 Q_{max} (l/min)	16	16 ... 60	60 ... 75	120	40	80	120		
压力范围	41:180	41:110	41:80	41:45	N:130	N:130	N:130		
P_{max} (bar)	42:290	42:180	42:130	42:70	M:200	M:200	M:200		
	43:440	43:270	43:190	43:110	H:350	H:350	H:350		
	44:700	44:450	44:320	44:180					
螺纹接口 ¹⁾	G1/4	G1/4	G3/8	G3/4	G1/2	G3/4	G1		
	G3/8	G3/8	G1/2	G1					
		G1/2	G3/4						

1) 指管接式时

其它结构形式

- 单独控制油路形式，也就是说：调压几乎可从 0 开始，泵源油路无泄漏。
(PMVS 或 PMPS 型) 见“具体样本”
- 可以组装任意控制用的 2/2 电磁阀 (仅指 PDV 型)

电磁铁电压

- 12V 或 24V DC
- 比例放大器控制 (见“具体样本”)

订货实例

PMVP4 - 44 - 24

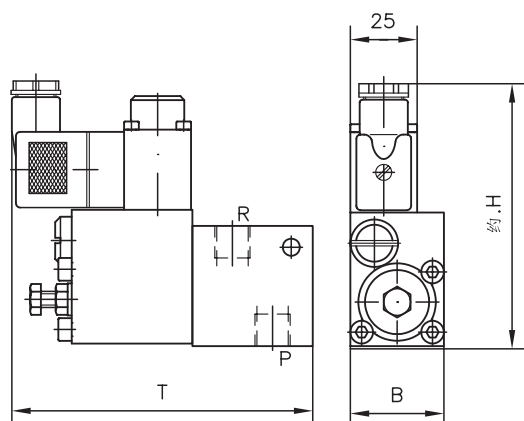
PMV型比例溢流阀, 板接式(代码P), 规格4, 调压范围5 ... 700 bar (代码44), 电磁铁电压 24V DC

PDV 5 GH - 12

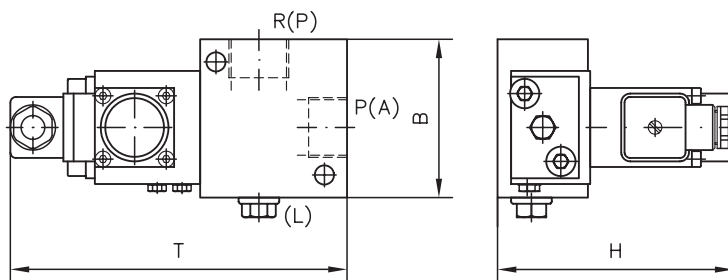
PDV型比例溢流阀, 管接式(代码G), 规格5, 调压范围5至350bar (代码H), 电磁铁电压12V DC

外形尺寸

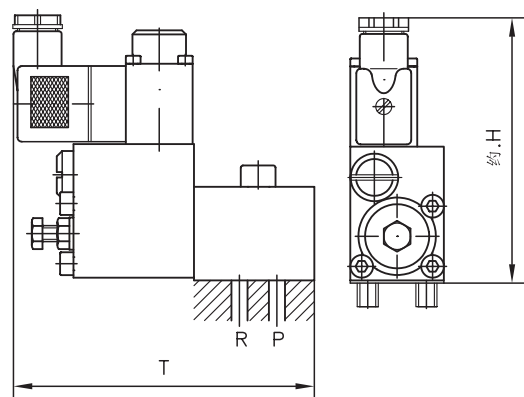
PMV 型



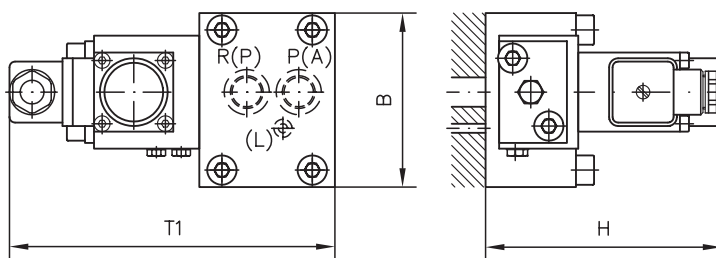
PDV..G 型 (见订货实例)



PMVP 型 (见订货实例)



PDV..P 型



基型	H	B	T	重量(kg)
PMV4	97	35	135	1.2
PMV5	98	35	140	1.2
PMV6	102	40	150	1.5
PMV8	107	45	160	1.9
PMVP4	95	35	135	1.1
PMVP5	95	40	140	1.2
PMVP6	95	50	140	1.3
PMVP8	97	60	150	1.7

基型	H	B	T	重量(kg)
PDV 3G..	96	66	150	1.8
PDV 4G..	99.5	71	155	2.2
PDV 5G..	104.5	73	170	2.7
PDV 4P..	99.5	78	150	2.7
PDV 5P..	104.5	81	178	3.2

所有尺寸为 mm,保留变更权!

详见样本

- PMV 和 PMVP 型比例溢流阀 D7485/1
- PDV型比例溢流阀 D7486
- DV型先导式溢流阀 D4350
- MV, SV 型等溢流阀 D7000/1
- EV1M 型比例放大器 (盒式) D7831/1
- EV1G 型比例放大器 (盒式) D7837

- EV1SA 型比例放大器 (插座式) D7818
- EV22K 型比例放大器 (插板式) D7817/1
- 也可参见“特殊应用领域的液压元件”章节 (比例阀, 元件压力至 700bar)

在型号索引栏内, 另有附加元件的章节与页次说明