

CDK、DK 和 DZ 减压阀

减压阀的作用是在较高的输入压力波动时，保持输出压力基本恒定。凡需以较高压力（初级回路）转换较低压力（次级回路），就需要用减压阀实现压力控制，并能不影响初级回路中的较高压力。

在此介绍的阀是一种直动式减压阀，与传统的滑阀式减压阀相比（有内泄漏，需接泄油管），CDK 型二通减压阀是一种截止式结构，所以在关闭状态时绝无泄漏，而且具有过载平衡作用（滑阀式无此作用）。

反向流量约为最大流量的 2 倍。另一个优点是其安装孔的加工极为简便（见外型尺寸）。

DK 型的又一特点在于其初装的压力开关，即，其压力和开关同时由一调节元件控制。



元件种类:	二通原理 减压阀
结构形式:	螺旋式插装阀 可与阀块组成: 管接式 板接式
调节方式:	用工具（调定） 手动（可调）
$P_{max P}$:	500 bar
$P_{max A}$:	400 bar
Q_{max} :	15 l/min

基型与主要参数

基型与规格	简介	压力范围 $P_{max A}$ (bar)	流量 Q_{max} (l/min)	螺纹接口	机能符号
2 3 CDK3-...	螺旋式插装阀	..-08: 400 ..-1: 300	15	G1/4 管接式结构	
CDK3-...-1/4-DG3.	有DG3压力继电器（见“具体样本”）与接压力表的管接式结构	..-2: 200 ..-5: 130			
CDK3-...-P	板接式阀				
DZ....	板接式阀, 可选择带阻尼/节流的旁通单向阀				
DK...	可补装压力开关的板接式阀				

订货实例

CDK 3 - 2 - 180

螺旋式减压阀, 调压范围 20 至 200bar (代号 2), 调定压力 180bar

CDK 3 - 1 - P

板接式减压阀, 调压范围 30 至 300bar (代号 1), 最大调节压力 (300bar, 无压力说明)

CDK 3 - 5R - 1/4 - 100

管接式减压阀 (G1/4), 调压范围 15 至 130bar (代号 5), 调定压力 100bar, 可手调 (代号 R)

外形尺寸

CDK 3..型

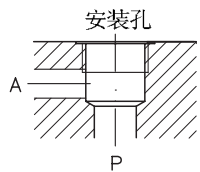
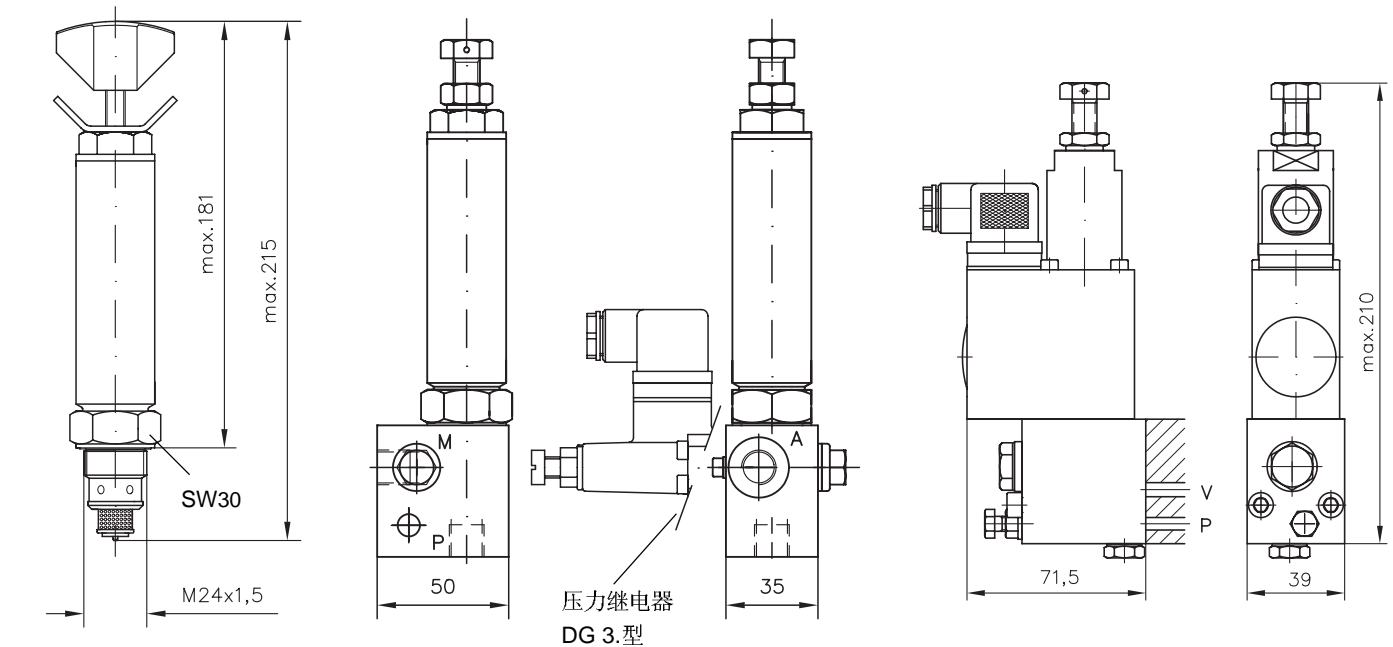
螺旋式插装阀

CDK 3..型

带管接式连接块

DK 2..型

板接式



所有尺寸为 mm, 保留变更权!

结构形式

- 螺旋式插装阀
- 管接式阀
- 板接式阀

重量(kg)

螺旋式插装阀	0.7
管接式阀	1.25
板接式阀	1.4

详见样本

- CDK 型减压阀 D 7745
- ADM 型减压阀 D 7120
- VDM, VDX 型小型减压阀 D 5579
- ADC 型小型减压阀 D 7458
- DK 型补装压力开关的减压阀 D 7941

- PDM 型比例减压阀 D 7584/1, D 7486
- DG3., DG5 E 型压力继电器 D 5440, D 5440 E
- 也可参见“特殊应用领域的液压元件”章节 (螺旋式插装阀与组装阀)

在型号索引栏内, 另有附加元件的章节与页次说明