

NE 型双级阀

双级阀应用于由双联泵（高低压泵）组成的液压系统。它能使两个独立的输出流量汇合成一个共同的流量输出。当达到预先设定的低压参数时，能使低压油路切换到卸荷状态并能防止双级泵超越其设定压力。

该阀可应用于由三位三通或三位四通换向阀组成的控制油缸。根据需求，该阀可与 CR 型控制阀一起用于单作用油缸和下活塞压机的控制。

元件种类： 双级阀
 高压（HP）
 / 低压（NP）级

结构形式： 管接式单只阀

调节方式： 用工具（调定）

P_{max} ： 500 ... 700 (HP)/
 30 ... 60 (NP) bar

Q_{max} ： 25 (HP)/ 180 (NP) l/min



基型与主要参数

基型与规格	压力 $P_{max}(\text{bar})$		流量 $Q_{max}(\text{l/min})$		螺纹接口			机能符号	
	高压	低压	高压	低压	A,R	HP	NP	NE20	NE70,NE80
NE 20	20 ... 700	16 ... 55	10	40	G 1/2	G 1/4	G 1/2		
NE 70	(0) ... 500	(0) ... 60	16	100	G 1	G 1/4	G 3/4		
NE 80	(0) ... 500	(0) ... 30	25	180	G 1 1/4	G 3/8	G 1		

其它结构形式

- 可装 VB 型截至式换向阀（NE 21 型）
- 可直接组装在 MP 与 RZ 型泵站上

订货实例

NE 20 - 650/20

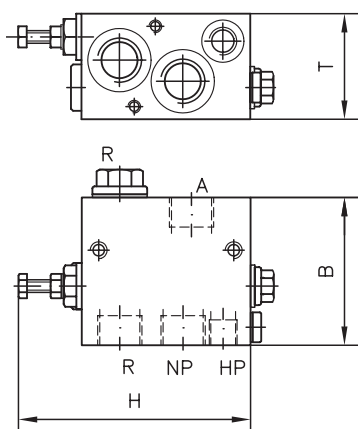
NE 20 双级阀，厂方调定压力，高压 650 bar，低压 20 bar

NE 70 - 500/10

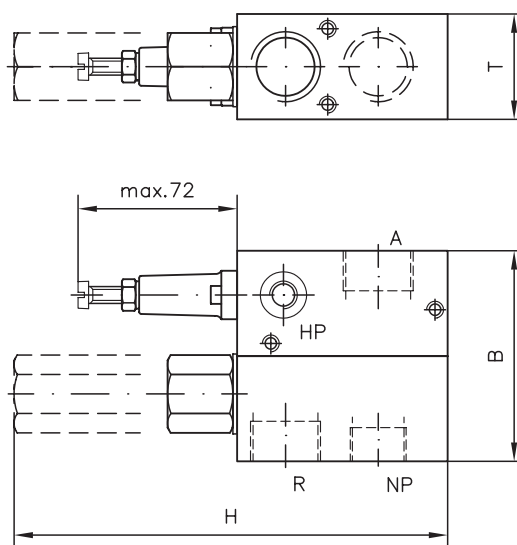
NE 70 双级阀，厂方调定压力，高压 500 bar，低压 10 bar

外形尺寸

NE 20 型



NE 70, NE 80 型



基型	H	B	T	重量(kg)
NE 20	110	70	50	2.1
NE 70	131	100	50	3.4
NE 80	259	120	60	7.0

所有尺寸为 mm，保留变更权！

详见样本

- NE 型双级阀
- MP, MPW 型结构紧凑式泵站
- RZ型双级泵
- CNE 型卸荷阀
- NA 型双级阀块

- D 7161
- D 7200, D 7200 H
- D 6910, D 6910 H
- D 7710NE
- D 6905 A

- CR 型压机控制阀 D 7150
- VB 型截止式换向阀 D 7302
- 也可参见“特殊应用领域的液压元件”章节
(锻压机械控制, 元件压力至 700 bar)

在型号索引栏内，另有附加元件的章节与页次说明