

DSV 和 CDSV 型压力锁阀

当执行元件油路中的压力达到和超过设定值时，截止式结构的压力锁阀能绝无泄漏地闭锁通往下游执行元件 B 口的流量。当接口 A 侧的压力低于弹簧的设定值时，该阀会重新开启。

CDSV 型阀同样属于安装孔加工极为简便的螺旋式插装阀，并主要作为压力表保护阀使用。

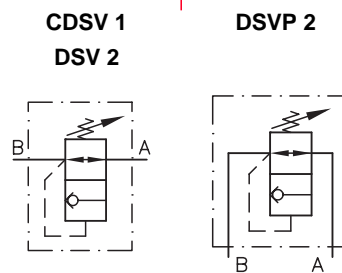
元件种类:	锁阀
结构形式:	管接式单只阀 板接式单只阀 螺旋式插装阀
调节方式:	手动 (可调) 用工具 (调定)
P _{max} :	600 bar
Q _{max} :	60 l/min



基型与主要参数

基型	CDSV 1	DSV2 与 DSVP2 ¹⁾		
安装方式	螺旋式插装阀	管接式或板接式阀		
规格	1	1	2	3
流量	10	20	40	60
Q _{max} (l/min)				
压力	C: 120	D: 40	D: 20	D: 20
P _{max} (bar)	B: 350 A: 600	C: 100 B: 220 A: 600	C: 60 B: 120 A: 400	C: 60 B: 120 A: 400
螺纹接口	M 16 × 1.5	G 1/4	G 3/8	G 1/2

机能符号



¹⁾ 板接式阀仅指规格 1

其它结构形式

- 可手动调节压力
- CDSV 型也可组装于管接式连接块

订货实例

CDSV 1 A - 550

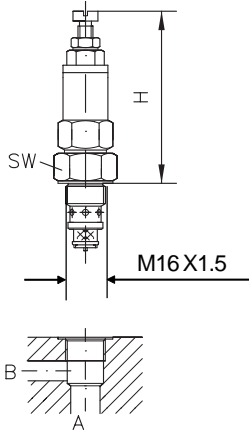
CDSV 型锁阀 (螺旋式插装阀), 压力范围 20...600 (代码 A) 厂方调定压力 550 bar

DSV 2 - 2 BR

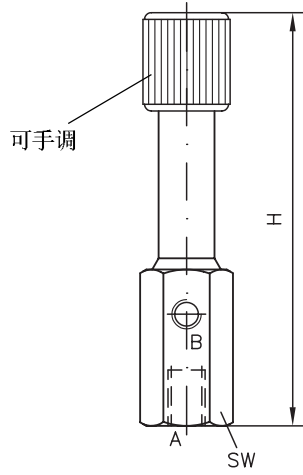
DSV 型锁阀 (管接式), 规格 2, 压力范围 (0)...120 bar (代码 B), 可手调压力 (代码 R)

外形尺寸

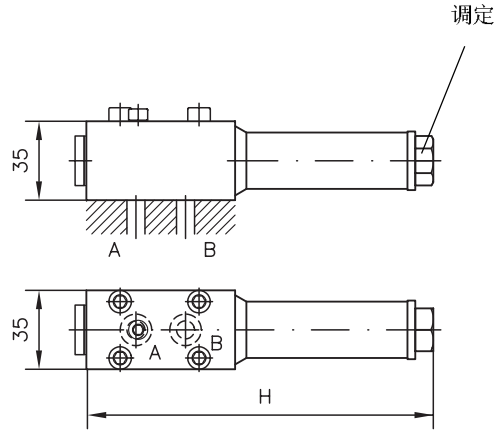
CDSV 1 型
(见订货实例)



DSV 2 型
(见订货实例)



DSVP 2-1 型



所有尺寸为 mm,保留变更权!

基型	H _{max}	SW	重量(kg)
CDSV 1	69	SW 22	0.13
DSV 2-1	185	SW 36	0.7
DSV 2-2	193	SW 36	0.9
DSV 2-3	193	SW 46	1.1
DSVP 2-1	181	-	1.1

详见样本

- DSV, DSVP型锁阀
- CDSV 1 型锁阀

D 3990
D 7876

- 也可参见“特殊应用领域的液压元件”章节
(螺旋式插装阀与组装法, 元件压力至 700 bar)

在型号索引栏内, 另有附加元件的章节与页次说明