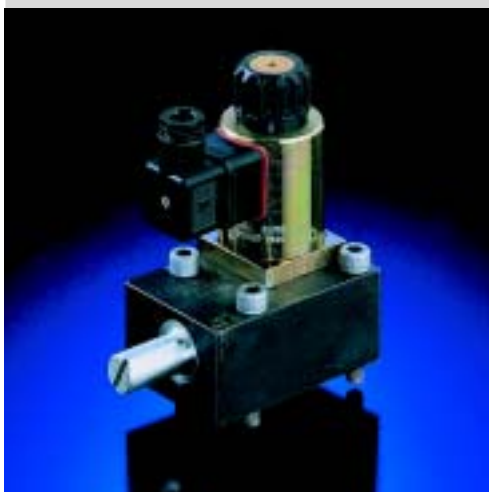


SE 和 SEH 型电比例调速阀

SE 和 SEH 型比例调速阀用于无级控制执行元件的工作速度，与压力无关。它们有二通或三通调速阀，并可分直动式比例调速阀 (SE 型) 或先导式电液比例调速阀 (SEH 型) 以及常开或常闭结构形式。借助于此种阀的功能，能实现具有预先选定的特殊加速与减速，及制动的全自动工作周期的控制。

可选择先导式溢流阀与电磁卸荷阀 (三通调节阀)，或旁通单向阀与任意流通方向的桥式回路单向阀 (二通调节阀) 作为附加元件。

元件种类:	二通调速阀 三通调速阀
结构形式:	管接式单只阀 板接式单只阀
调节方式:	比例电磁铁
P_{max} :	315 bar
Q_{max} :	0.1 ... 120 l/min



基型与主要参数

基型与规格	流量		工作压力 P_{max} (bar)	螺纹接口 ³⁾	机能符号	
	二通	三通			二通	三通
直动式	SE 2-3	SE 3-3	0.3 ... 50	315	G 1/2	
	SE 2-4	---	0.6 ... 70	315	G 3/4	
	---	SE 3-4	0.6 ... 90	315	G 3/4	
液控 先导式	SEH 2-2	SEH 3-2	0.1 ... 30	315	G 3/8	
	SEH 2-3 ⁴⁾	SEH 3-3	0.3 ... 50	315	G 1/2	
	---	SEH 3-4	0.6 ... 90	315	G 3/4	
	---	SEH 3-5	1.0 ... 120	315	G 1	

¹⁾ 可选用不同的 Q_{max} ，见节流量分等

²⁾ SEH 3-2 型无 Z 接口

³⁾ 指管接式

⁴⁾ 指板接式

节流量分等

Q_{max} (l/min)	3	6	10	15	22	30	36	50	70	90	120	常开节流
	3 F	6 F	10 F	15 F	22 F	30 F	36 F	50 F	70 F	90 F	120 F	常闭节流

电磁铁电压

- 12V DC, 24V DC
- 其它电压，询问必答！

- 比例放大器控制 (见“具体样本”)

调速阀的附加功能

二通调速阀

- 装有旁通单向阀的结构形式
- 由单向阀构成任意流通方向用的桥式回路结构形式

⁵⁾ 见“具体样本”

三通调速阀

- 装有溢流阀的结构形式
- 装有溢流阀与卸荷阀的结构形式 (仅指管接式)
- 未操作状态下强制关闭形式 (...FO 型)⁵⁾
- ...-B 0,6 型自动卸荷工作结构形式⁵⁾

订货实例

SEH 3-4/90F - G24

SEH 型 3 通比例调速阀, 规格 4, 管接式常闭 ($Q_{max}=90 \text{ l/min}$)
电压 24V DC

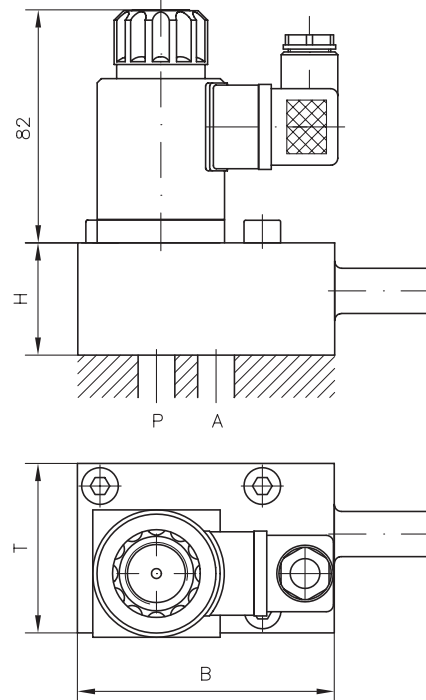
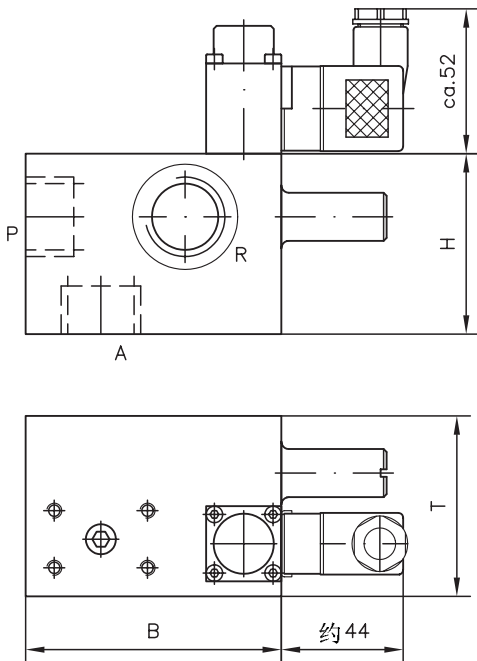
SE 2-3/30F P - G24

SE 型 2 通比例调速阀, 规格 3, 板接式常闭 ($Q_{max} = 30 \text{ l/min}$)
电压 24V DC

外形尺寸

管接式 (见订货实例)

板接式阀 (见订货实例)



基型		H	B	T	重量(kg)	
SE 2-3	SE 3-3	110 ... 120	80 ... 91	50 ... 60	2.2	
SE 2-4	SE 3-4	120 ... 130	85 ... 100	60 ... 70	2.2	
SEH 2-2	SEH 3-2	115	55 ... 70	40	1.6 ... 3.3	⁴⁾ 仅指板接式
SEH 2-3 ⁴⁾	SEH 3-3	92.5	80 ... 93	50 ... 60	1.6 ... 3.3	⁵⁾ 详见“具体样本”
	SEH 3-4	102.5	95 ... 100	60 ... 70	1.6 ... 3.3	
	SEH 3-5	112.5	100	70	1.6 ... 3.3	所有尺寸为mm,保留变更权!

详见样本

- SE, SEH 型比例调速阀 D 7557/1
- SD 型调速阀 D 6233
- EV1M 型比例放大器 (盒式) D 7831/1
- EV1G 型比例放大器 (盒式) D 7837
- EV1SA 型比例放大器 (插座式) D 7818

- EV22K1 型比例放大器 (插板式) D 7817
- EV22K2 型比例放大器 (插板式) D 7817/1
- 也可参见“特殊应用领域的液压元件”章节(比例阀)

在型号索引栏内, 另有附加元件的章节与页次说明