

RK/RB, RC, RE 和 ER 型单向阀

RK/RB, RC, RE 和 ER 型单向阀属于截止阀类。它们能使油路沿一个方向敞开通流、而在反方向关闭流通。

RK/RB 型单向阀是一种弹簧加载，结构坚固，对污垢不敏感的球式截止阀。

RC 型单向阀是一种两头螺纹安装，弹簧加载的盘片式快速响应单向阀。RE 型单向阀是一种无弹簧加载的结构极其紧凑的盘片式单向阀。它不仅可截止来自一个方向的油流，而且也可作为装在泵吸油管内的吸油阀使用。所有螺纹插装式单向阀的安装孔均可用普通的麻花钻（锐角 118°）加工。

ER 型螺纹插装式单向阀为弹簧加载球式截止阀，主要用于截止阀板式叠加组合。



元件种类:	单向阀
结构形式:	螺旋式 插装式 带阀体的管接式
P_{max} :	400...700 bar
Q_{max} :	6...120 l/min

基型与主要参数

规格	球式单向阀		板式单向阀		球式单向阀	螺纹接口 ¹⁾
机能符号						
基型	RK	RB	RC	RE	ER¹⁾	
0	Q_{max} (l/min)	10	10	---	12	G 1/8 A
	P_{max} (bar)	700	700	---	500	
1	Q_{max} (l/min)	20	20	20	25	G 1/4 A
	P_{max} (bar)	700	700	700	500	
2	Q_{max} (l/min)	50	50	35	40	G 3/8 A
	P_{max} (bar)	700	700	700	500	
3	Q_{max} (l/min)	80	80	60	70	G 1/2 A
	P_{max} (bar)	500	500	500	450	
4	Q_{max} (l/min)	120	120	---	120	G 3/4 A
	P_{max} (bar)	500	500	---	400	

其他结构形式

- RK/RB 和 RC 型阀体式硬管连接
- RK/RB, RC 和 RE 型也有公制螺纹
- ER型可以为不锈钢设计(Bg.01...31)

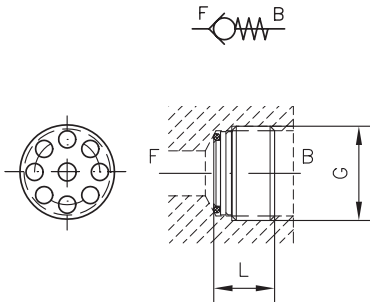
1) ER 型为插装阀

订货实例

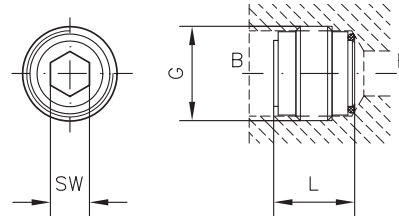
RK 1 RK 型螺旋式 单向阀、规格 1	RB 2 RB 型螺旋式 单向阀、规格 2	RC 1 RC 型螺旋式 单向阀、规格 1	RE 4 RE 型螺旋式 单向阀、规格 4	ER 31 ER 型插装式 单向阀、规格 31
------------------------------------	------------------------------------	------------------------------------	------------------------------------	--------------------------------------

外形尺寸

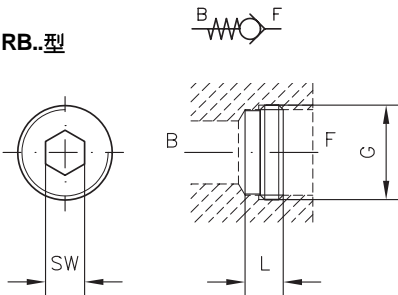
RK..型



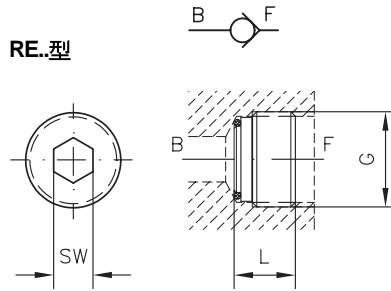
RC..型 (插装方向任意)



RB..型

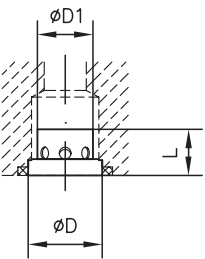


RE..型



所有尺寸为mm, 保留变更权!

ER..型



基型	L	G	SW	重量(g)
----	---	---	----	-------

RC 1	13	G 1/4 A	SW 4	6
RC 2	15	G 3/8 A	SW 5	13
RC 3	18	G 1/2 A	SW 8	24
RE 0	5	G 1/8 A	SW 4	2
RE 1	6	G 1/4 A	SW 5	4
RE 2	7	G 3/8 A	SW 8	6
RE 3	7.5	G 1/2 A	SW 10	10
RE 4	9	G 3/4 A	SW 12	18

基型	L	G	SW	重量(g)
----	---	---	----	-------

RK 0 / RB 0	7.2	G 1/8 A	SW 4	5
RK 1 / RB 1	10	G 1/4 A	SW 7	5
RK 2 / RB 2	11.5	G 3/8 A	SW 6	15
RK 3 / RB 3	13.5	G 1/2 A	SW 8	15/20
RK 4 / RB 4	17	G 3/4 A	SW 12	35/40

基型	L	D	D1
----	---	---	----

ER 01	5.6	6.1	4.6
ER 11	5.5	8.1	6.5
ER 21	8	14	10.5
ER 31	10	17	13
ER 41	17.5	28	21

详见样本

- ER 型插装式单向阀 D 7325
- RE 型单向阀 D 7555 R
- RC 型单向阀 D 6969 R
- RK, RB 型单向阀 D 7445
- CRK, CRB 型单向阀 D 7712
- B 型单向阀 D 1191

- BE 型单向节流阀 D 7555 B
- BC 型单向节流阀 D 6969 B
- EB 型插装式节流阀 D 6465
- 也可参见“特殊应用领域的液压元件”章节 (螺旋式插装阀和组装阀, 压力至 700 bar)

在型号索引栏内, 另有附加元件的章节与页次说明