

# CRH 与 RHC 型螺旋式液控单向阀

CRH 与 RHC 型螺旋式液控单向阀属于截止阀类。

该阀用于滑阀式换向阀泄漏时关闭液压执行元件的油路，或作为液控放油阀或卸荷阀使用。带与不带预卸荷作用（高压与大流量用）的 RHC 型阀是一种螺旋式插装阀。其安装孔（还有密封面）可用一般的麻花钻（锐角  $118^\circ$ ）加工。

各种派生产品进一步扩大了应用范围。

CRH 型单向阀是一种安装孔加工特别简单的螺旋式插装阀。

元件种类：液控单向阀

结构形式：螺旋式

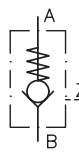
操纵方式：液控

$P_{max}$ : 400 ... 500 bar

$Q_{max}$ : 8 ... 200 l/min



## 基型与主要参数

基型 与规格	流量 $Q_{max}$ (l/min)	工作压力 $P_{max}$ (bar)	液控比 $P_A / P_Z$	接口螺纹	机能符号
CRH 1	30	500	2.6	M 16 x 1.5	
CRH 2	50	500	2.6	M 20 x 1.5	
CRH 3	80	500	2.5	M 24 x 1.5	
RHC 1	15	500	2.6	M 16 x 1.5	
RHC 3	25	500	2.6	M 20 x 1.5	
RHC 3	55	500	2.5	M 24 x 1.5	
RHC 4	100	500	2.5	M 30 x 1.5	
RHC 5	150	400	2.8	M 36 x 1.5	
RHC 6	200	400	2.5	M 42 x 1.5	

## 其它结构形式

- 改变液控比（约 4.2:1）的阀
- 带密封滑阀或螺旋式插装阀
- 液控卸荷阀（RHCE 型）
- 预先卸荷阀（CRH.V 和 RHC.V 型）

## 订货实例

### CRH 3

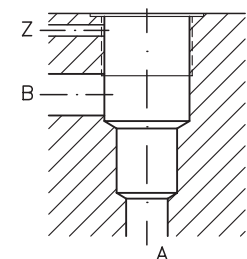
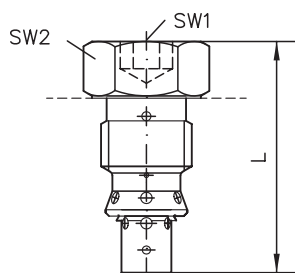
CRH 型液控单向阀，规格 3

### RHC 5

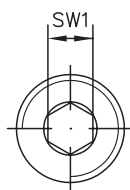
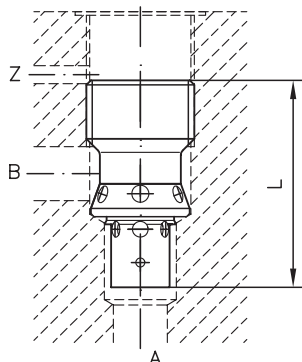
RHC 型液控单向阀，规格 5

## 外形尺寸

## CRH 型



## RHC 型



所有尺寸为 mm，保留变更权!

基型	螺纹	L	SW 1	SW 2	重量(g)
CRH 1	M16 x 1.5	47	SW 8	SW 22	60
CRH 2	M20 x 1.5	53	SW 10	SW 24	90
CRH 3	M24 x 1.5	61	SW 12	SW 30	150
RHC 1	M16 x 1.5	32	SW 6		20
RHC 3	M20 x 1.5	37.5	SW 8		40
RHC 3	M24 x 1.5	47	SW 10		70
RHC 4	M30 x 1.5	56	SW 12		140
RHC 5	M36 x 1.5	67.5	SW 14		250
RHC 6	M42 x 1.5	97	SW 19		500

## 详见样本

- CRH 型液控单向阀
- RHC 型液控单向阀
- RHV 型液控单向阀
- HRP 型液控单向阀
- RH 型液控单向阀

D 7712  
D 7165  
D 3056  
D 5116  
D 6105

- 也可参见“特殊应用领域的液压元件”章节  
(螺旋式插装阀与组装阀，元件压力至 700bar)

在型号索引栏内，另有附加元件的章节与页次说明